

# Idraulica

PUBBLICAZIONE PERIODICA DI INFORMAZIONE TECNICO-PROFESSIONALE

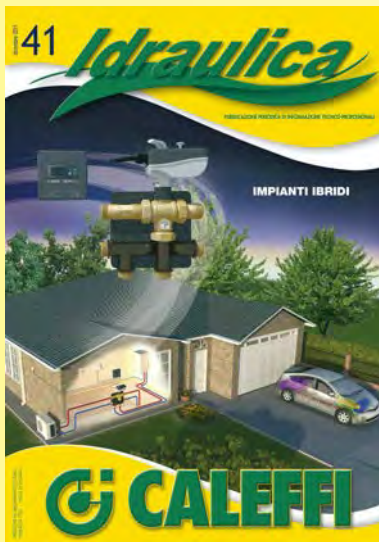


## IMPIANTI IBRIDI



# CALEFFI





# Sommario

Direttore responsabile:  
Marco Caleffi

Responsabile di Redazione:  
Fabrizio Guidetti

Hanno collaborato a questo numero:

- Fabio Besuzzi
- Alessandro Crimella
- Mario Doninelli
- Marco Doninelli
- Domenico Mazzetti
- Renzo Planca
- Roberto Ruga
- Alessia Soldarini
- Claudio Tadini
- Mario Tadini
- Mattia Tomasoni

Idraulica  
Pubblicazione registrata presso  
il Tribunale di Novara  
al n. 26/91 in data 28/9/91

Editore:  
Poligrafica Moderna S.r.l. Novara

Stampa:  
Rotolito Lombarda S.p.A.

**Copyright Idraulica Caleffi. Tutti i diritti sono riservati. Nessuna parte della pubblicazione può essere riprodotta o diffusa senza il permesso scritto dell'Editore.**

Finito di stampare il 20/12/2011

## CALEFFI S.P.A.

S.R. 229, N. 25

28010 Fontaneto d'Agogna (NO)  
TEL. 0322-8491 FAX 0322-863305  
info@caleffi.it www.caleffi.it

- 3 **IMPIANTI IBRIDI**
- 4 **PRINCIPALI FONTI DI ENERGIA RINNOVABILE LIMITI APPLICATIVI ED ECONOMICI**
  - Geotermia
  - Solare
  - Teleriscaldamento
  - Biomasse
- 6 **IMPIANTI CHE UTILIZZANO L'ARIA COME FONTE DI ENERGIA RINNOVABILE**
  - PDC aria-acqua
  - Osservazioni
- 8 **PDC ARIA-ACQUA**
- 10 **IMPIANTI A PDC ARIA/ACQUA**
  - Modalità di funzionamento
- 12 **IMPIANTI IBRIDI CON CALDAIA E PDC ARIA-ACQUA**
  - Sistemi ibridi preassemblati
  - Gruppi ibridi preassemblati
  - Riscaldamento e produzione ACS con gruppi ibridi preassemblati
  - Riscaldamento e raffrescamento con gruppi ibridi preassemblati
- 16 **GRUPPI IBRIDI PREASSEMBLATI COMPONENTI PRINCIPALI**
- 18 **PROTEZIONI ANTIGELO**
- 20 **COSTI TERMICI DELL'ENERGIA ELETTRICA E DEL GAS METANO**
- 22 **IMPIANTI IBRIDI DIMENSIONAMENTO DELLE PDC**
  - Impianti nuovi
  - Impianti esistenti
- 24 **IMPIANTI IBRIDI DIMENSIONAMENTO DELLE PDC**
- 26 **QUANTITÀ DI ENERGIA RINNOVABILE SFRUTTABILE DA UNA PDC**
- 36 **Gruppo ibrido preassemblato HYBRICAL**
- 38 **Kit antigelo**
- 39 **Valvole di zona a sfera motorizzate per impianti di condizionamento**
- 40 **Disaeratori DISCAL**
- 41 **Disaeratori-defangatori DISCALDIRT**
- 42 **Defangatori DIRTCAL**
- 43 **Defangatori con magneti DIRTMAG**

# IMPIANTI IBRIDI

Marco e Mario Doninelli

**Dal 31.5.2012 entreranno in vigore gli obblighi del Decreto Legge 3.3.2011 n. 28** che promuove l'uso delle energie rinnovabili.

Il nuovo decreto recepisce la **direttiva 2009/28/CE del Parlamento Europeo sull'impiego delle fonti rinnovabili**, stabilendo le percentuali minime del loro impiego in relazione al fabbisogno termico totale degli edifici, cioè al fabbisogno richiesto per la loro climatizzazione, invernale ed estiva, e per la produzione di ACS (acqua calda sanitaria).

Con energie rinnovabili, finora si doveva coprire solo il 50% del fabbisogno termico annuo richiesto per la produzione di ACS. **Con il nuovo decreto, invece, si dovrà, fin dalla sua entrata in vigore, coprire il 20% del fabbisogno termico totale e poi, nel 2017, il 50%.**

Valori, questi, che sono **molto più elevati di quelli finora richiesti** e che generalmente comportano soluzioni assai diverse da quelle finora adottate. Ed in merito è molto probabile che le soluzioni più convenienti **siano quelle che prevedono l'uso di due fonti d'energia**, in particolare **quelle che prevedono l'uso di caldaie e di PDC** (pompe di calore) aria-acqua.

È molto probabile, cioè, che le soluzioni più idonee a soddisfare le richieste del nuovo decreto siano di tipo **ibrido**: termine che significa incrocio e che, in campo tecnologico, è usato per indicare l'uso di due tecnologie che **perseguono lo stesso obiettivo**.

Ci sono dunque buone ragioni per ritenere che anche nel settore termotecnico si verifichi quanto già si è verificato in quello dei trasporti, dove i **veicoli ibridi** (con motore elettrico e termico) **rappresentano un passo importante verso il più efficiente uso delle risorse disponibili**.

Suddivideremo il tema considerato in quattro parti: nella prima esamineremo limiti e prestazioni delle PDC aria-acqua; nella seconda analizzeremo vantaggi e svantaggi dei sistemi e componenti che il mercato propone per la realizzazione degli impianti ibridi; nella terza vedremo come determinare la quantità di energia rinnovabile sfruttabile da una PDC; nella quarta parte, infine, proporremo soluzioni e schemi realizzativi per impianti ibridi funzionanti con caldaia e PDC aria-acqua.

Official Journal of the European Union

EN

DIRECTIVES

DIRETTIVA 2009/28/CE DEL PARLAMENTO EUROPEO E DEL CONSIGLIO  
del 23 aprile 2009  
sulla promozione dell'uso dell'energia da fonti rinnovabili  
che modifica e successivamente abroga le direttive 2001/77/CE e 2003/30/CE  
(Testo rilevante ai fini dell'UE)

Supplemento ordinario alla "Gazzetta Ufficiale", n. 71 del 28 marzo 2011 - Serie generale

Spedite abb. post. - art. 1, comma 1,  
Legge 27-02-2004, n. 46 - Filiale di Roma

GAZZETTA UFFICIALE  
DELLA REPUBBLICA ITALIANA

PARTE PRIMA Roma - Lunedì, 28 marzo 2011 SI PUBBLICA TUTTI I GIORNI NON FESTIVI

DIREZIONE E REDAZIONE PRESSO IL MINISTERO DELLA GIUSTIZIA - UFFICIO PUBBLICAZIONE LEGGI E DECRETI - VIA ARENULA 70 - 00106 ROMA  
AMMINISTRAZIONE PRESSO L'ISTITUTO POLIGRAFICO E ZECCA DELLO STATO - VIA SALARIA 1027 - 00138 ROMA - CENTRALINO 06-85001 - LIBRERIA DELLO STATO  
VIA PRINCIPALE UMBERTO 4, 00185 ROMA

DECRETO LEGISLATIVO 3 marzo 2011, n. 28

**Attuazione della direttiva 2009/28/CE sulla promozione dell'uso dell'energia da fonti rinnovabili, recante modifica e successiva abrogazione delle direttive 2001/77/CE e 2003/30/CE.**

## PRINCIPALI FONTI DI ENERGIA RINNOVABILE LIMITI APPLICATIVI ED ECONOMICI

Quelle che sono attualmente le principali fonti di energia rinnovabile (geotermia, solare, biomasse, teleriscaldamento) presentano limiti (prestazionali, economici e legislativi) che non sempre consentono un loro uso conveniente.

Di seguito, cercheremo di individuare e riassumere brevemente tali limiti.

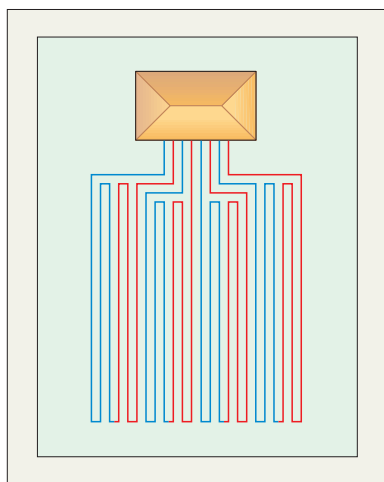
### GEOTERMIA



I suoi limiti dipendono principalmente da 2 cause: (1) i vincoli di legge inerenti l'uso e la protezione delle acque di falda, (2) gli ampi spazi e gli elevati costi richiesti per la realizzazione degli scambiatori di calore esterni.

#### Scambiatori a bassa profondità

Possono essere del tipo **a serpentini, a chiocciola, ad anelli, a spirali o a canestri**.

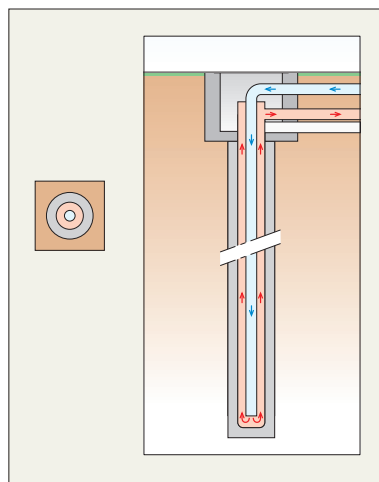


Limiti principali:

- richiedono superfici di posa molto estese e non sempre disponibili;
- la superficie sotto cui sono posti gli scambiatori deve essere priva di alberi e altri impedimenti che impediscono l'insolazione diretta;
- i costi per sbancare il terreno e per coprire gli scambiatori possono essere assai elevati.

#### Scambiatori a media profondità

Possono essere **a sonde coassiali** oppure **annegati nei pali di fondazione**.

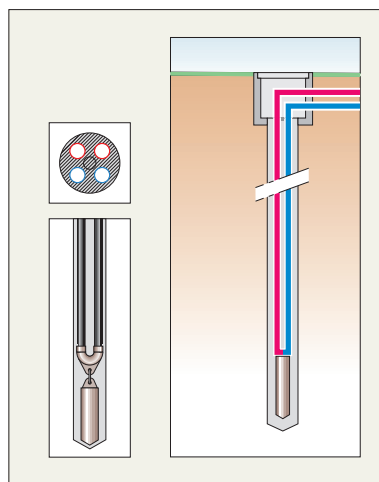


Limiti principali:

- le sonde coassiali, per la loro posa, richiedono superfici esterne non sempre disponibili;
- i pali di fondazione sono realizzati solo quando la portanza del terreno è insufficiente.

#### Scambiatori ad alta profondità

Sono posti entro **sonde verticali molto profonde appositamente realizzate** (Idraulica 38, pag. 19).

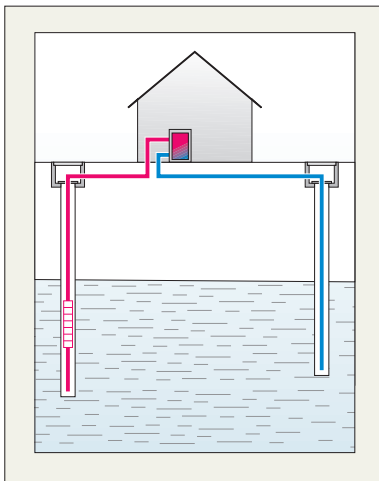


Limiti principali:

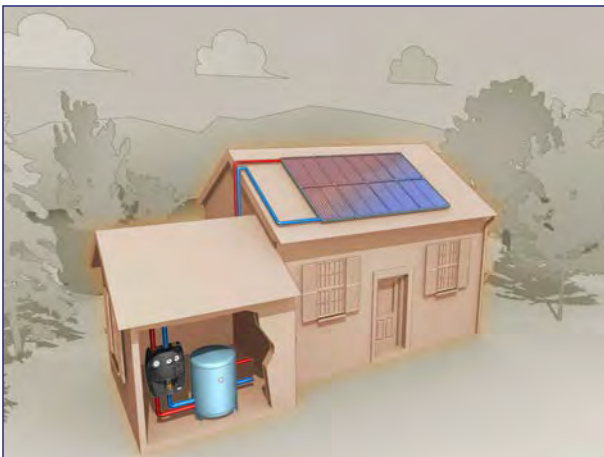
- non tutte le zone (per vincoli legislativi inerenti la tutela delle falde acquifere) sono idonee alla posa in opera di queste sonde;
- i costi richiesti per la realizzazione delle sonde possono essere assai elevati.

#### Calore derivato dall'acqua di falda

Non sempre l'acqua di falda si trova disponibile a profondità convenienti. Il suo utilizzo, inoltre, può essere impedito da norme e regolamenti locali.



#### SOLARE

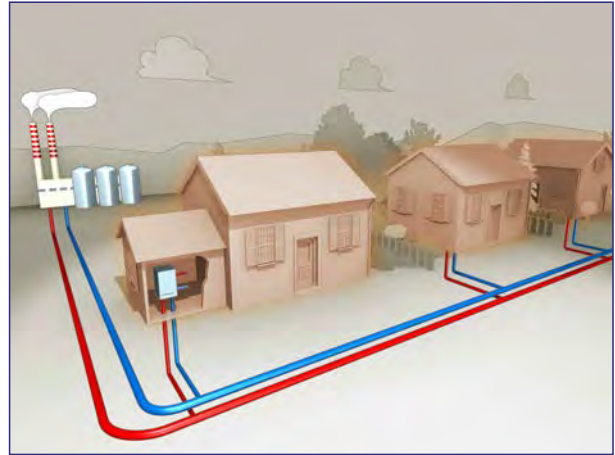


Limiti principali:

- in diverse zone, specie nei centri storici, non è concessa l'installazione dei pannelli solari sui tetti per vincoli paesaggistici ed architettonici;
- edifici adiacenti alla superficie di posa possono impedire un'adeguata insolazione dei pannelli;
- in impianti autonomi, può essere assai alto il costo per la manutenzione dell'impianto solare.

Inoltre, per poter soddisfare le quantità di **energia rinnovabile richieste dal nuovo D.L. 3.3.2011** è necessario installare superfici di pannelli solari molto estese.

#### TELERISCALDAMENTO



In Italia, questo tipo di riscaldamento è disponibile solo in poche zone ad alta densità abitativa e non è prevista una sua significativa diffusione.

#### BIOMASSE



Presentano limiti d'uso dovuti soprattutto a servitù connesse all'approvvigionamento e allo stoccaggio del combustibile, nonché al tipo di conduzione e ai tempi di autonomia dell'impianto. Inoltre il loro uso può essere impedito o limitato da norme antinquinamento locali o regionali.



## IMPIANTI CHE UTILIZZANO L'ARIA COME FONTE DI ENERGIA RINNOVABILE

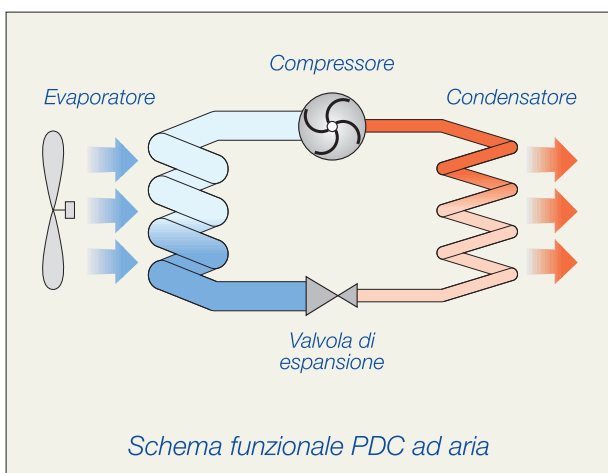
I limiti, applicativi ed economici, considerati e gli elevati apporti di energia rinnovabile imposti dal nuovo D.L. 3.3.2011 n. 28 stanno portando a considerare con molta attenzione le prestazioni ottenibili dagli impianti che utilizzano, quale fonte di energia rinnovabile, il calore contenuto nell'aria: calore di origine solare.

Per le ragioni che meglio esamineremo nelle pagine che seguono, l'attenzione è rivolta soprattutto agli impianti ibridi che funzionano con caldaie a combustibili tradizionali e con PDC aria-acqua, in quanto: (1) sono facili da realizzare e da gestire, (2) consentono un'elevata produzione di energia rinnovabile, (3) non costano troppo.

Di seguito cercheremo di cogliere ed analizzare i principali aspetti progettuali e realizzativi di tali impianti.

### PDC ARIA-ACQUA

Come sappiamo le PDC sono macchine in grado di trasferire calore da bassa ad alta temperatura mediante un apposito ciclo termodinamico già considerato nei numeri 33 e 38 di Idraulica e così brevemente riassumibile:



Il **compressore** serve a comprimere il fluido primario per innalzarne la temperatura.

Il **condensatore** serve a far cedere il calore del fluido primario al fluido dell'impianto.

La **valvola di espansione** serve a far espandere il fluido primario per abbassarne la temperatura.

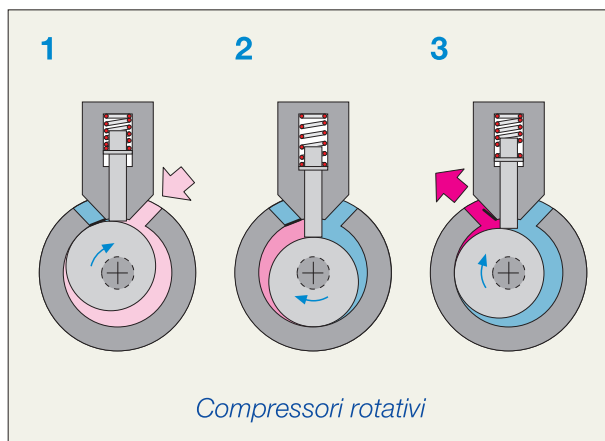
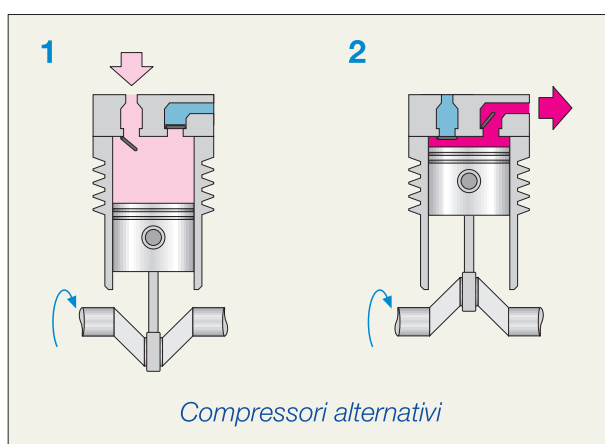
L'**evaporatore** serve a far assorbire il calore della sorgente fredda al fluido primario.

Le PDC aria-acqua servono a **trasferire energia termica dall'aria esterna al fluido degli impianti e viceversa**. L'energia rinnovabile ottenibile è quella che esse riescono a sottrarre all'aria (ved. pag 24 e 25).

Negli ultimi anni, queste PDC hanno notevolmente migliorato le loro prestazioni, soprattutto per merito di due nuovi componenti: i **compressori a spirale** e i **sistemi di regolazione ad inverter**.

### Compressori

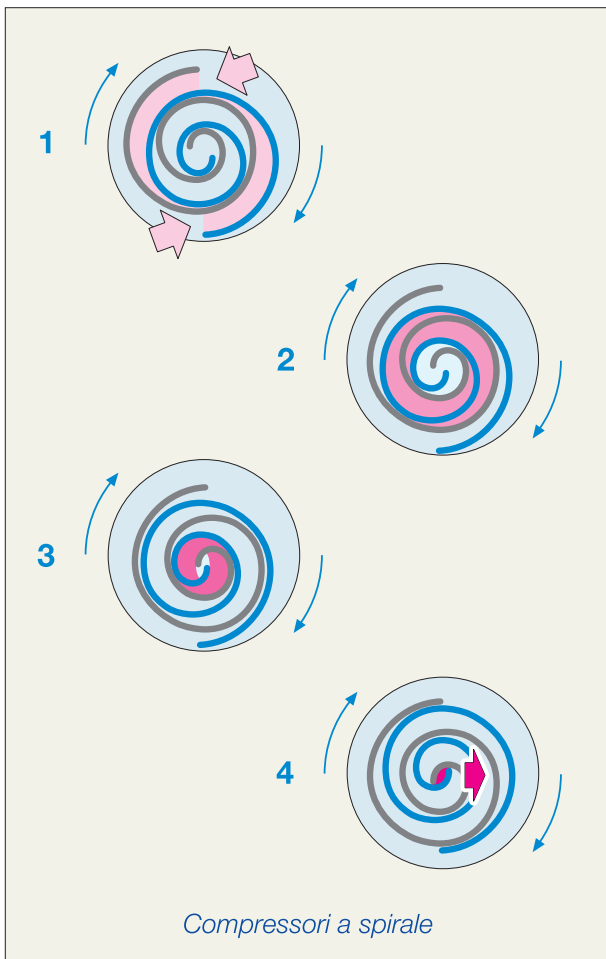
Per comprimere il fluido refrigerante, o primario, fino a pochi anni fa erano utilizzati **compressori alternativi** o **rotativi** che funzionavano nel modo sotto illustrato:



Nelle nuove PDC, invece, sono ormai generalmente utilizzati **compressori a spirale**.

La compressione del fluido refrigerante è ottenuta **con l'azione combinata di due spirali orbitanti accoppiate fra loro**. La prima spirale rimane fissa mentre la seconda compie un movimento orbitale. In tal modo **vengono a formarsi continuamente sacche di fluido che si spostano verso il centro restringendosi e comprimendosi sempre più**.

Quando le sacche raggiungono il centro delle spirali, il fluido compresso è scaricato attraverso la luce centrale della spirale fissa.



Rispetto ai compressori alternativi e rotativi, quelli a spirale offrono i seguenti vantaggi:

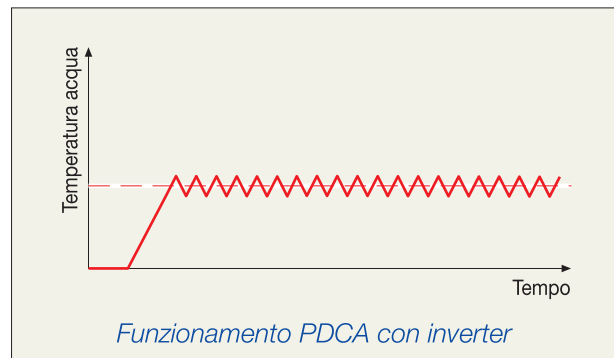
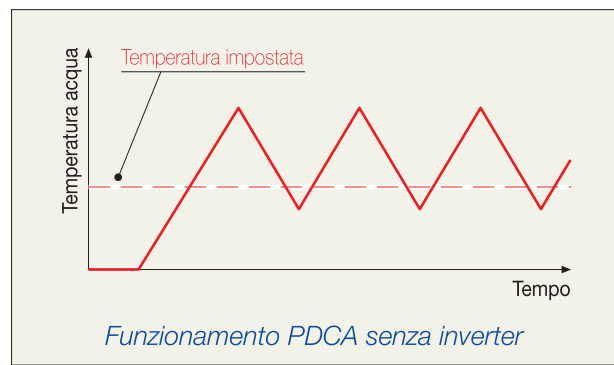
- un sensibile aumento dell'efficienza energetica del ciclo termodinamico;
- peso e ingombro delle PDC ridotti;
- minor numero di componenti in movimento, e quindi minor possibilità di guasti;
- minor rumorosità sia in fase di avvio sia in fase di funzionamento a regime.

In particolare, rispetto ai compressori alternativi e rotativi, **la rumorosità è ridotta del 25-30%**.

#### Sistemi di regolazione

**Fino ad alcuni anni fa, le PDC (pompe di calore aria/acqua) non erano in grado di regolare il calore ceduto all'impianto.** Dovevano, quindi, essere attivate e disattivate continuamente. **E questo modo di funzionare penalizzava sensibilmente le loro prestazioni** (ved. grafico colonna a lato).

**Ora, invece, le PDC sono in grado di regolare la quantità di calore ceduto. E ciò è stato reso possibile grazie all'uso di inverter:** convertitori di frequenza che consentono di regolare la velocità dei compressori alle effettive richieste termiche dell'impianto.



**Le PDC con inverter, rispetto a quelle senza, consentono risparmi del 25-30%. Inoltre, per l'assenza di continue attivazioni e disattivazioni, possono assicurare una durata maggiore e una rumorosità più bassa.**

#### OSSERVAZIONI

Dunque, **i compressori a spirale e le regolazioni ad inverter hanno incrementato notevolmente le prestazioni delle PDC aria-acqua.** Un ulteriore incremento delle prestazioni è stato ottenuto anche convogliando meglio i flussi dell'aria (in entrata e in uscita) e utilizzando ventilatori dotati di eliche con pale a geometria migliorata.

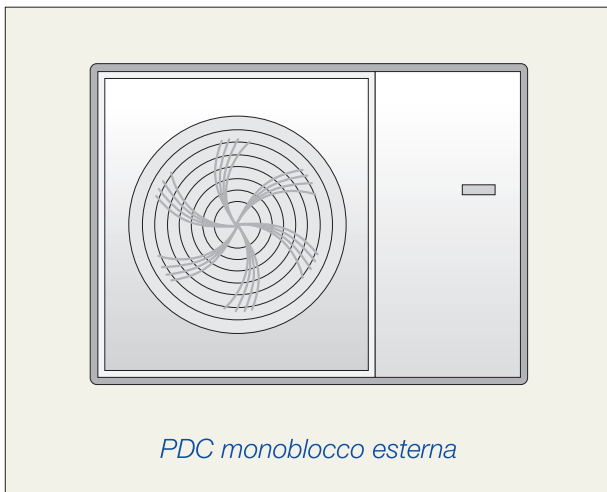
**In pratica le nuove PDC aria-acqua hanno ben poco a che vedere coi vecchi modelli: modelli che, anche quelli di pochi anni fa, erano difficili da regolare e da gestire e che funzionavano in modo molto rumoroso e con basse prestazioni termiche.**

**Le nuove PDC sono ormai prodotti di sicuro affidamento.**

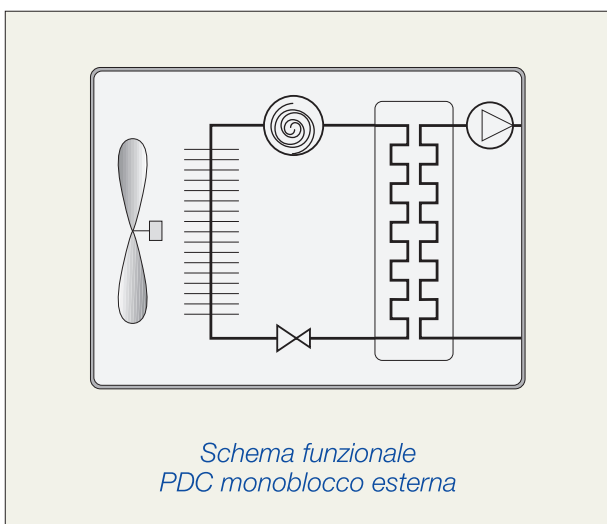
## PDC ARIA-ACQUA

Il mercato offre attualmente i seguenti tipi:

### PDC monoblocco esterne



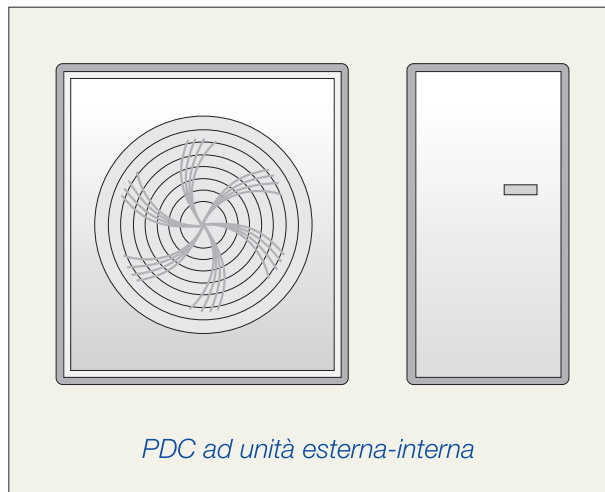
In un solo contenitore sono posti tutti i componenti che servono ad attuare il ciclo di lavoro della PDC, vale a dire: il ventilatore, lo scambiatore di calore aria-fluido primario, il compressore, lo scambiatore di calore fluido primario-fluido dell'impianto, e la valvola di laminazione.



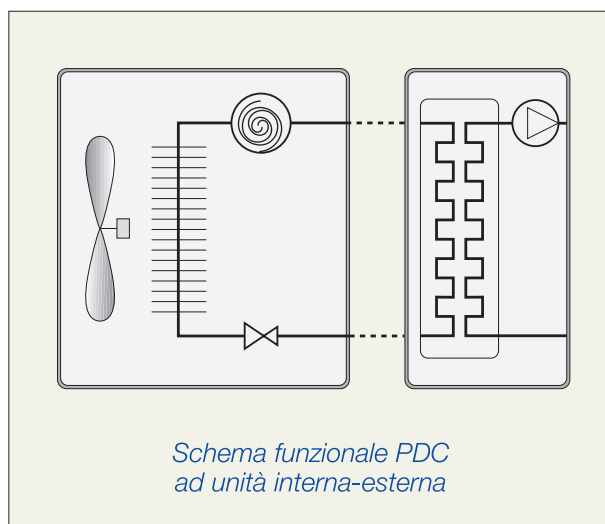
Nel monoblocco possono essere installate (varia da modello a modello) anche le apparecchiature di sicurezza e di espansione, il circolatore, la scheda elettronica di controllo, le resistenze elettriche per integrare la quantità di calore fornibile dalla PDC o per poter svolgere un'azione antigelo.

### PDC ad unità esterna ed interna

Nell'unità esterna sono contenuti i componenti che servono ad attuare il ciclo di lavoro della PDC, a meno dello scambiatore che effettua lo scambio di calore fra il fluido primario della PDC e il fluido che serve l'impianto.



Questa soluzione, rispetto a quella con monoblocco, occupa più spazio, per contro non espone l'impianto al pericolo del gelo. Il collegamento fra le due unità è infatti realizzato con tubi entro cui scorre il fluido refrigerante che ha un punto di congelamento molto basso.

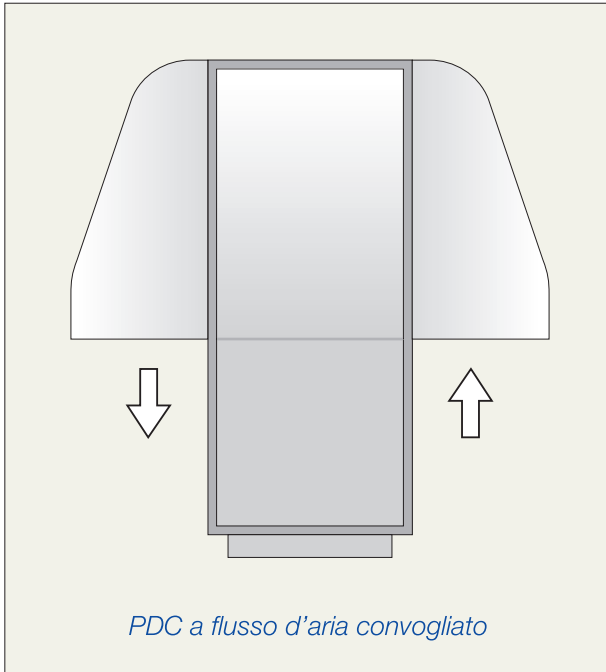


L'unità interna, oltre allo scambiatore di calore fluido refrigerante-impianto, può contenere anche le apparecchiature di sicurezza e di espansione, il circolatore, la scheda elettronica di controllo e le resistenze elettriche per poter integrare la quantità di calore fornibile dalla PDC.



### PDC a flusso d'aria convogliato

Sono PDC da esterno che non presentano elementi tecnici in vista, quali: griglie, ventilatori, attacchi idraulici ed elettrici. Inoltre sono dotate di calotte, o cuffie, atte a convogliare l'aria in flussi verticali sia in ripresa che in espulsione.



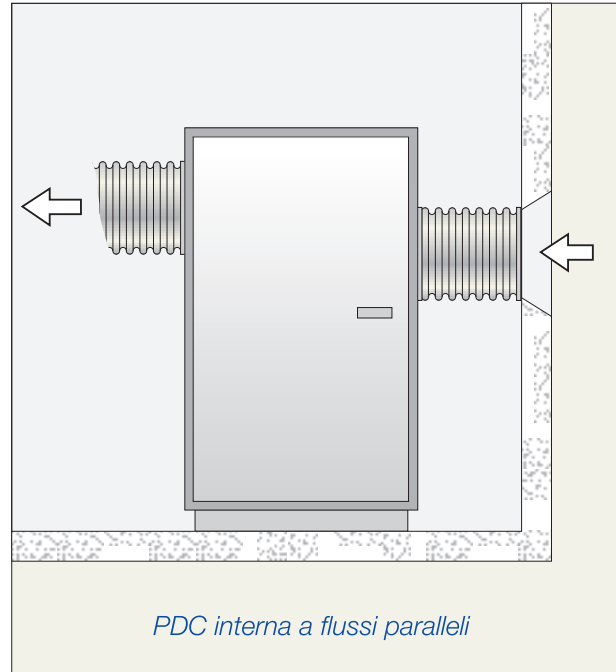
Le cuffie servono a:

- proteggere le batterie esterne dal vento e dalla neve;
- limitare, col supporto di pannelli insonorizzanti, la rumorosità delle PDC;
- evitare che i flussi di espulsione dell'aria siano diretti contro persone o finestre.

Inoltre, la possibilità di rimuovere facilmente i pannelli laterali agevola le operazioni di controllo e di manutenzione.

### PDC interne

Possono essere del tipo con flussi d'aria (di ripresa e di espulsione) fra loro paralleli o perpendicolari. L'aria può essere immessa ed espulsa attraverso griglie poste sulle pareti esterne oppure in bocche di lupo.



Queste PDC sono utilizzate soprattutto nei casi in cui non sono possibili soluzioni con unità esterne.

## IMPIANTI A PDC ARIA/ACQUA

Sono impianti che offrono non pochi né trascurabili vantaggi. **Tuttavia presentano anche limiti di cui si deve tener adeguatamente conto.**

### Vantaggi degli impianti a PDC aria-acqua

Rispetto agli impianti geotermici, quelli con PDC aria-acqua:

- non necessitano di terreno esterno e neppure di specifiche autorizzazioni;
- non richiedono costosi interventi di scavo per la posa in opera degli scambiatori di calore;
- non limitano le possibilità d'utilizzo del terreno sotto cui sono posti gli scambiatori.

**Inoltre l'aria come sorgente fredda delle PDC non teme, nel tempo, un suo degrado termico:** pericolo questo a cui sono esposte le sorgenti degli impianti geotermici quando viene sottratto troppo calore al terreno.

### Limiti degli impianti a PDC aria-acqua

Rispetto agli impianti geotermici, quelli con PDC aria-acqua presentano **limiti connessi alle forti variazioni termiche della loro sorgente fredda**, cioè alle forti variazioni di temperatura dell'aria esterna.

L'aria esterna può infatti raggiungere **temperature molto basse e quindi far lavorare le PDC con valori di COP** (definizione COP, ved. Idraulica 33, pag 8 e 9) **assai limitati**, valori che possono:

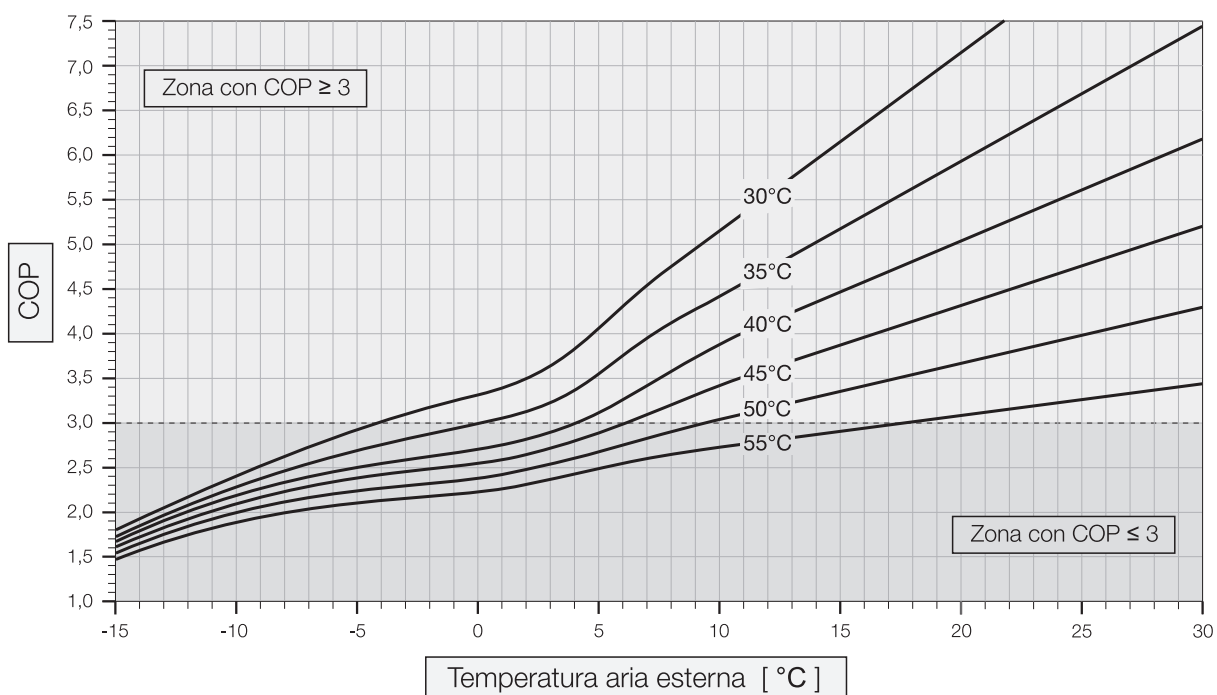
#### 1. far funzionare l'impianto con costi troppo elevati.

Rispetto ad una caldaia a gas, una PDC lavora in modo conveniente (ved. pag. 20 e 21) solo con COP non inferiori al rapporto fra il costo del kWh elettrico e quello del kWh prodotto col gas. Ad esempio, se tale rapporto è uguale a 3, la PDC dovrà lavorare con un COP non inferiore a tale valore. Dovrà, cioè, per ogni kWh elettrico assorbito cederne almeno 3 all'impianto.

#### 2. far crescere troppo il costo unitario del kWh elettrico.

Con basse temperature dell'aria non solo calano i COP, ma cresce anche in modo significativo il fabbisogno termico dell'edificio: fattori questi la cui azione combinata può comportare un elevato impegnativo contrattuale e quindi far crescere sensibilmente il costo effettivo del kWh elettrico.

Per questi motivi, con temperature dell'aria troppo basse, **è consigliabile prevedere l'uso di caldaie che possono intervenire, in aiuto o in alternativa, alle PDC aria-acqua.** In pratica, le caldaie entrano in funzione quando il costo del calore producibile dalle PDC non è più conveniente.



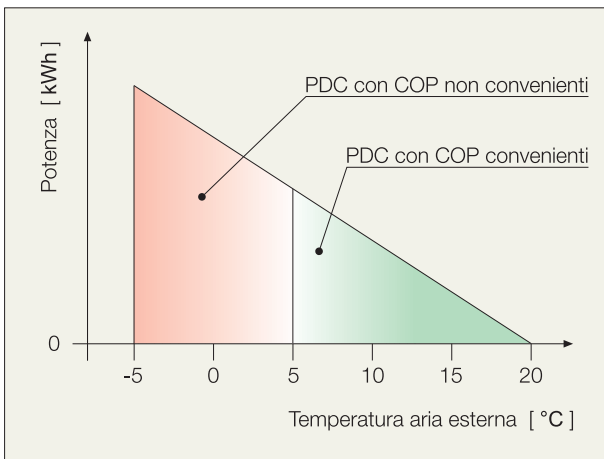
*PDC aria-acqua: valori di COP al variare della temperatura esterna e della temperatura di mandata dell'impianto*

## MODALITÀ DI FUNZIONAMENTO

Gli impianti realizzati con PDC aria-acqua sono generalmente così classificati:

### Impianti monoenergetici senza integrazione elettrica

**La PDC è dimensionata per coprire totalmente il fabbisogno termico dell'impianto.**



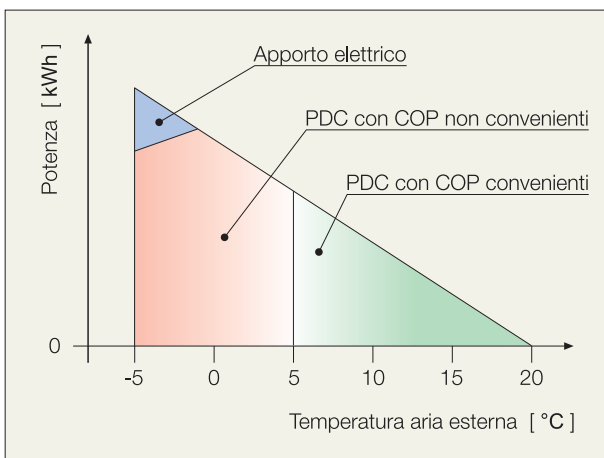
È una soluzione che conviene solo con temperature dell'aria esterna che non penalizzano troppo i COP.

### Impianti monoenergetici con integrazione elettrica

**La PDC è dimensionata per coprire il 70÷80% del fabbisogno energetico totale dell'impianto.**

Oltre tale limite, l'energia mancante è fornita da resistenze elettriche.

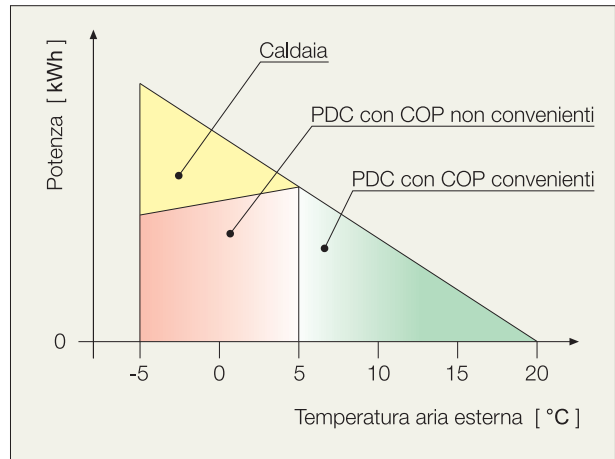
Rispetto al caso precedente consente l'uso di una PDC con minor potenza e quindi più economica.



Anche in questo caso la soluzione è conveniente solo con temperature dell'aria esterna non troppo penalizzanti per i COP.

### Impianti ibridi con PDC e caldaia in parallelo

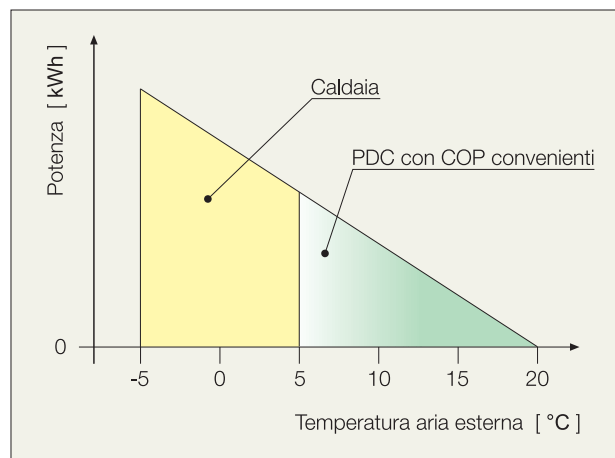
**La PDC è dimensionata per coprire il fabbisogno energetico dell'impianto fino ad una determinata temperatura dell'aria esterna.** Per temperature più basse PDC e caldaia lavorano contemporaneamente.



È una soluzione che ha lo svantaggio di far lavorare la PDC anche in zone di basso COP: cioè in zone di non convenienza.

### Impianti ibridi con PDC e caldaia in alternativa

**La PDC è dimensionata per coprire il fabbisogno energetico dell'impianto fino ad una determinata temperatura dell'aria esterna (detta temperatura di alternanza).** Per temperature più basse interviene e resta in funzione solo la caldaia.



Il funzionamento in alternativa, rispetto a quello in parallelo, **consente alla PDC di lavorare sempre con elevati COP e quindi sempre in condizioni di convenienza.** Ed è questo il tipo di regolazione adottata negli impianti ibridi di seguito considerati.



## IMPIANTI IBRIDI CON CALDAIA E PDC ARIA-ACQUA

Per rendere più semplice e facile la realizzazione di questi impianti il mercato propone **appositi sistemi e gruppi preassemblati**.

### SISTEMI IBRIDI PREASSEMBLATI

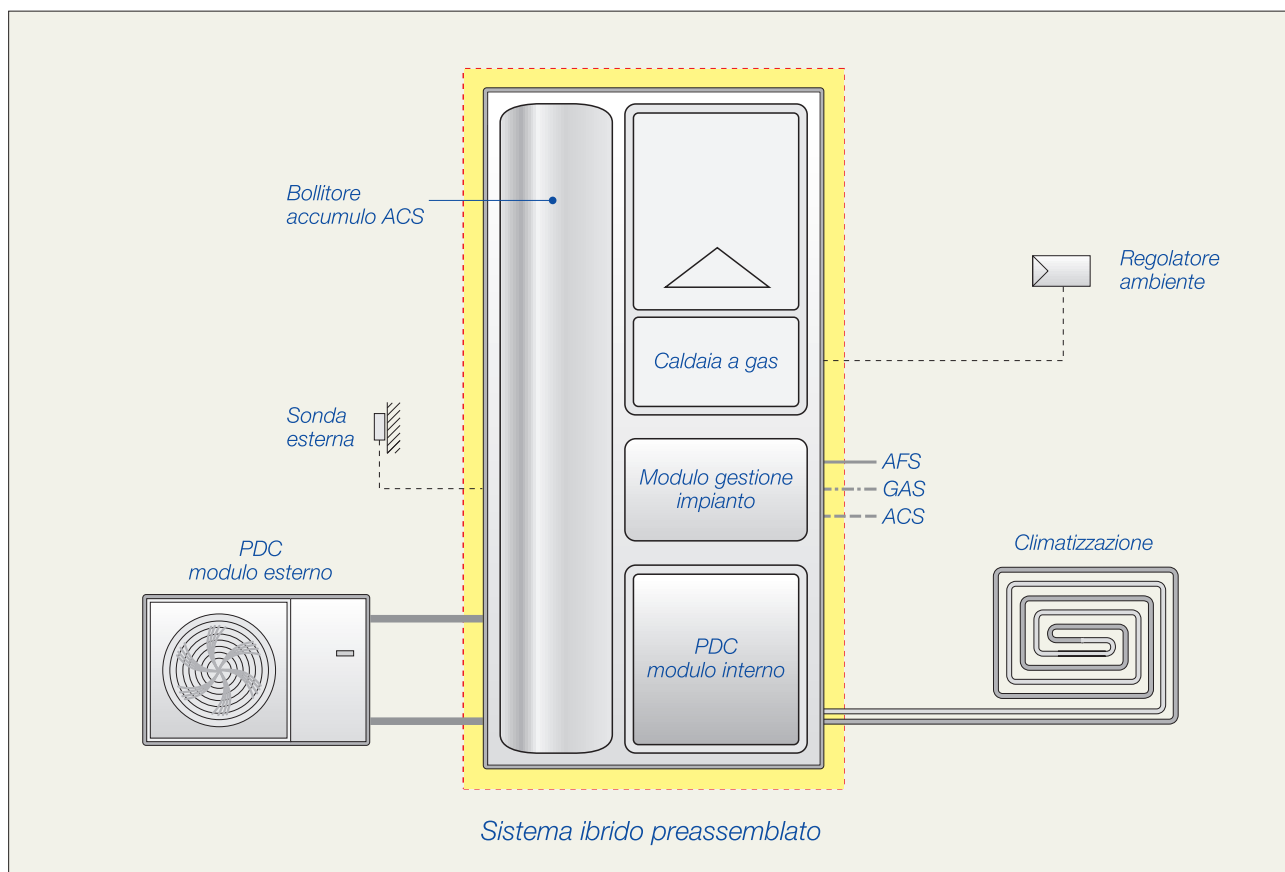
Sono definiti anche “**sistemi tutto in uno**” perché racchiudono in un solo contenitore tutti gli elementi di base dell'impianto: cioè tutti gli elementi che servono (1) alla produzione del calore e dell'ACS, (2) alla sicurezza delle apparecchiature e al loro controllo, (3) all'espansione, (4) alla regolazione del fluido scaldante e all'invio dello stesso ai terminali, (5) alle modalità e priorità di funzionamento delle diverse fonti di calore.

**In pratica l'Installatore deve solo provvedere al collegamento dei terminali esterni** (l'unità esterna della PDC e, se previsti, i pannelli solari) **e dei terminali interni**.

Rispetto alle realizzazioni di tipo manuale, questi sistemi offrono indubbi vantaggi. Consentono, ad esempio, una facile risposta agli obblighi di legge che richiedono impianti con elevate percentuali di energie rinnovabili. Inoltre:

- semplificano il lavoro dell'Installatore e non lo espongono al pericolo di schemi elettrici errati o realizzati non correttamente;
- garantiscono, tramite l'assistenza esterna del Produttore, la regolazione dei vari sottosistemi e il primo avviamento dell'impianto;
- assicurano la compattezza e una buona estetica della soluzione proposta: cosa molto importante specie in piccole unità abitative.

**Tuttavia i “sistemi tutto in uno” (come vedremo nella pagina a lato) presentano anche aspetti da considerare con molta attenzione.**



## GRUPPI IBRIDI PREASSEMBLATI

Sono gruppi che consentono di collegare fra loro i circuiti idraulici delle PDC, delle caldaie e dei terminali che servono l'impianto. Inoltre possono provvedere alla attivazione e gestione delle PDC e delle caldaie. Sono essenzialmente costituiti da un kit di deviazione e da una centralina di regolazione.

Il **kit di deviazione** è ottenuto assemblando fra loro una **valvola deviatrice a 3 vie** e un **raccordo che assicura il collegamento diretto al kit della PDC, della caldaia e del circuito di distribuzione**.

La centralina di regolazione serve ad assicurare il funzionamento automatico alternativo della PDC e della caldaia. Per fare ciò essa utilizza le informazioni fornite (1) dal valore prefissato della temperatura dell'aria esterna al di sotto della quale viene attivata la caldaia (2) dal valore della temperatura esterna inviata dalla sonda climatica, (3) dalla richiesta o meno di calore da parte del regolatore ambiente.

**La centralina attiva il funzionamento della PDC** quando lo richiede il regolatore ambiente e la temperatura dell'aria esterna supera la temperatura di alternanza prefissata sulla centralina.

**La centralina, invece, attiva la caldaia** quando lo richiede il regolatore ambiente e l'aria esterna ha una temperatura inferiore a quella di alternanza.

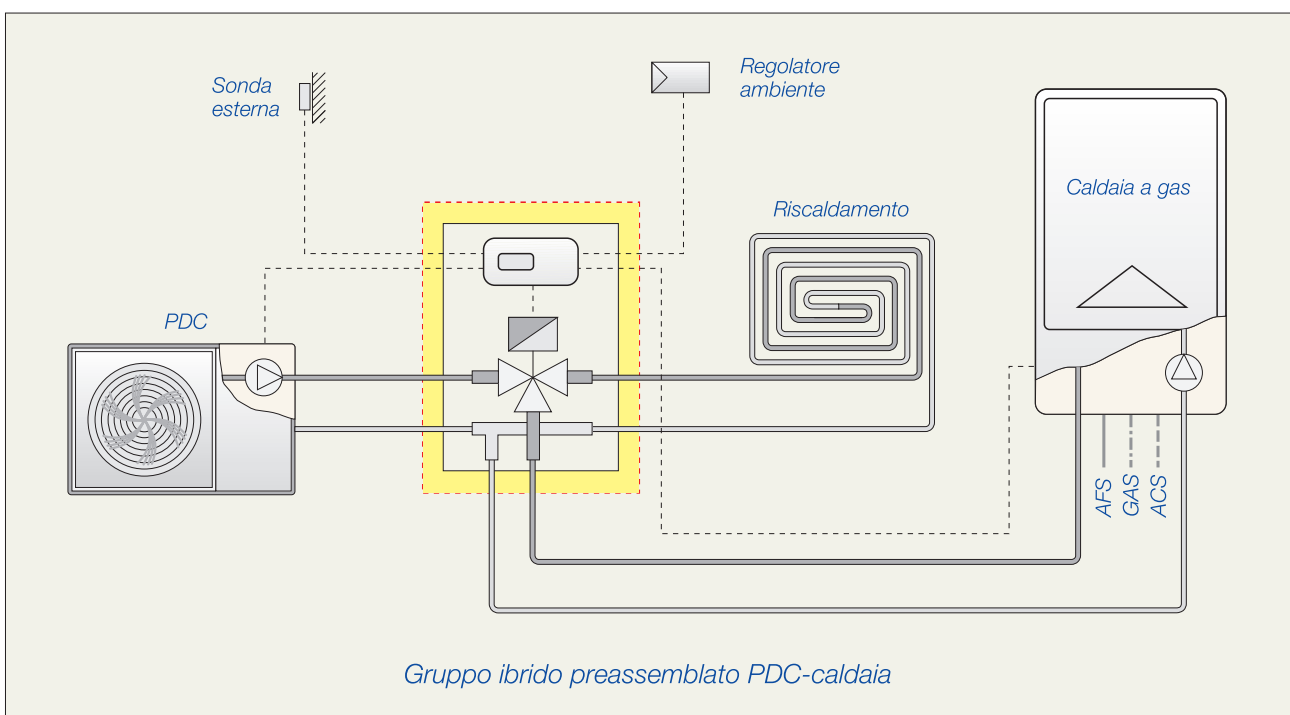
**Rispetto alle realizzazioni di tipo manuale**, questi gruppi:

- danno la possibilità di realizzare soluzioni più compatte alloggiabili anche in cassette a parete;
- rendono più facile e semplice il lavoro di messa in opera dei vari componenti;

- hanno centraline di regolazione che consentono di evitare errori nella realizzazione degli schemi elettrici;
- hanno in dotazione un guscio coibentato del *kit* di deviazione molto utile dal punto di vista sia termico che estetico.

**Rispetto ai "sistemi tutto in uno"** i gruppi ibridi preassemblati:

- in caso di malfunzionamento di una delle due fonti di calore non si ha l'interruzione totale del riscaldamento;
- danno la possibilità di trasformare gli impianti esistenti a caldaia in impianti ibridi;
- consentono la realizzazione di impianti che non obbligano alla scelta dello stesso Produttore sia per la caldaia che per la PDC: prodotti che sono tecnologicamente molto diversi fra loro;
- evitano che, in pratica, la rete di assistenza del Produttore monopolizzi sia l'assistenza che la manutenzione dell'impianto, prosciugando così una fonte di lavoro non trascurabile, specie nei periodi di crisi, per gli Installatori e i Grossisti;
- sono anche in grado di evitare che la decisione di sostituire i "sistemi tutto in uno" e la relativa fornitura sia di fatto appaltata all'assistenza del Produttore: cosa che riduce ulteriormente gli spazi di lavoro degli Installatori e dei Grossisti;
- danno all'Utente la possibilità di affidare la manutenzione dell'impianto e la sostituzione dei suoi componenti ad un Installatore di fiducia e non ad una assistenza, praticamente imposta, dal Produttore del "sistema tutto in uno".



## RISCALDAMENTO E PRODUZIONE ACS CON GRUPPI IBRIDI PREASSEMBLATI

Sono impianti con **funzionamento ibrido sia in fase di riscaldamento sia in fase di produzione dell'ACS**. Possono, ad esempio, essere realizzati con una soluzione del tipo sotto riportato.

### Impianto di riscaldamento

È realizzato con gli stessi componenti e la stessa regolazione (nello schema è disegnata in rosso) utilizzati per l'impianto, senza produzione di ACS, riportato a pag. 13.

### Produzione di ACS

Rispetto all'impianto di base, considerato a pag. 13, sono previste le seguenti varianti: (1) una caldaia senza produzione diretta ACS, (2) un bollitore per la produzione e l'accumulo di ACS, (3) un nuovo *kit* di deviazione, (4) una regolazione che provvede alla produzione di ACS.

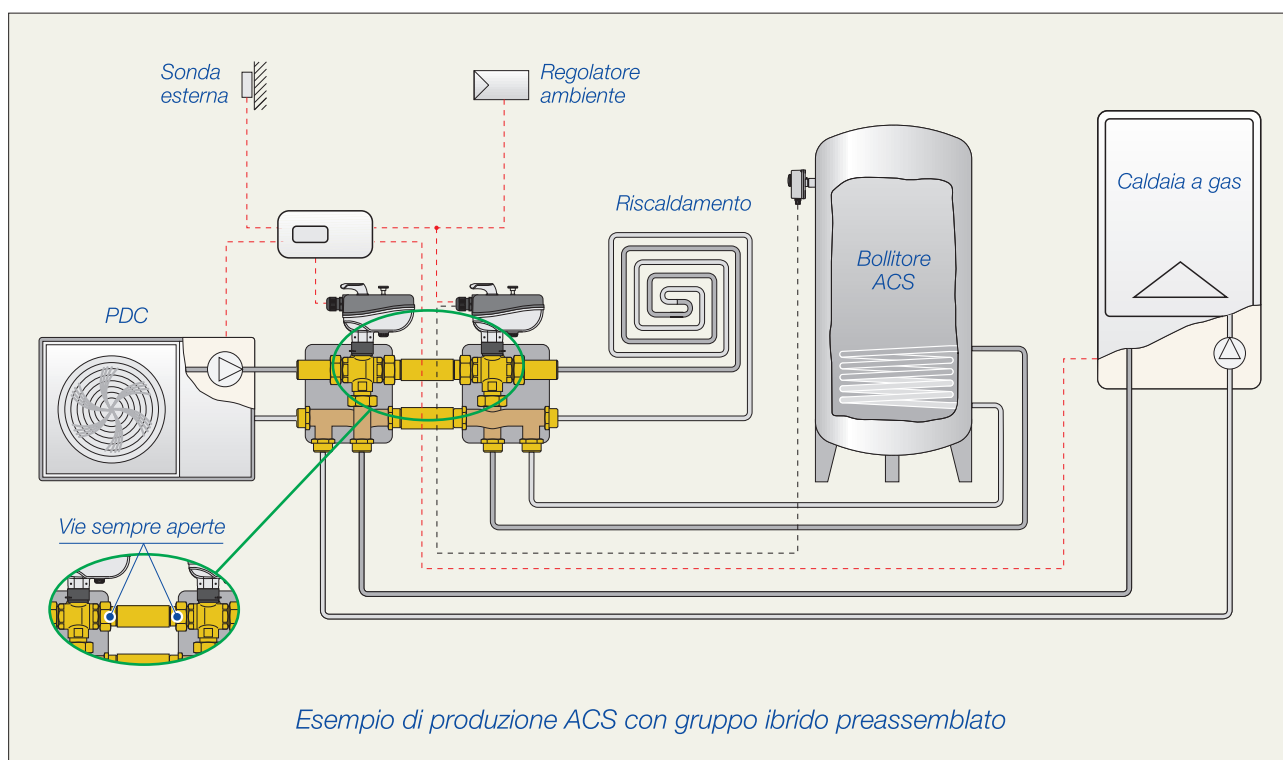
**Il nuovo *kit* di deviazione** è installato a valle del *kit* comandato dalla centralina di base.

**La produzione dell'ACS avviene con precedenza sul riscaldamento.**

Il nuovo *kit* devia il fluido dell'impianto verso il bollitore quando il relativo termostato registra una temperatura dell'ACS inferiore al valore minimo impostato sul termostato stesso; il microinterruttore del nuovo *kit* di deviazione, attraverso il collegamento alla centralina di base, comanda l'accensione della fonte di calore.

Per il buon funzionamento dell'impianto, è bene che la temperatura di mandata al bollitore (della PDC o della caldaia) superi di  $3\div 4^{\circ}\text{C}$  il valore della temperatura impostata sul termostato del bollitore. In caso contrario, sussiste il rischio che il circuito di produzione dell'ACS resti costantemente attivo e quindi resti impedito l'invio del fluido caldo ai terminali dell'impianto di riscaldamento.

**Se la PDC e la caldaia lavorano con regolazioni climatiche**, va inviato un segnale al loro apposito comando interno affinché, nel tempo di produzione dell'ACS, lavorino alla massima temperatura di mandata.





## RISCALDAMENTO E RAFFRESCAMENTO CON GRUPPI IBRIDI PREASSEMBLATI

Sono impianti che, ad esempio, possono essere così realizzati:

### Impianto di riscaldamento

È realizzato con gli stessi componenti e la stessa regolazione (nello schema è disegnata in rosso) utilizzati per l'impianto riportato a pag. 13.

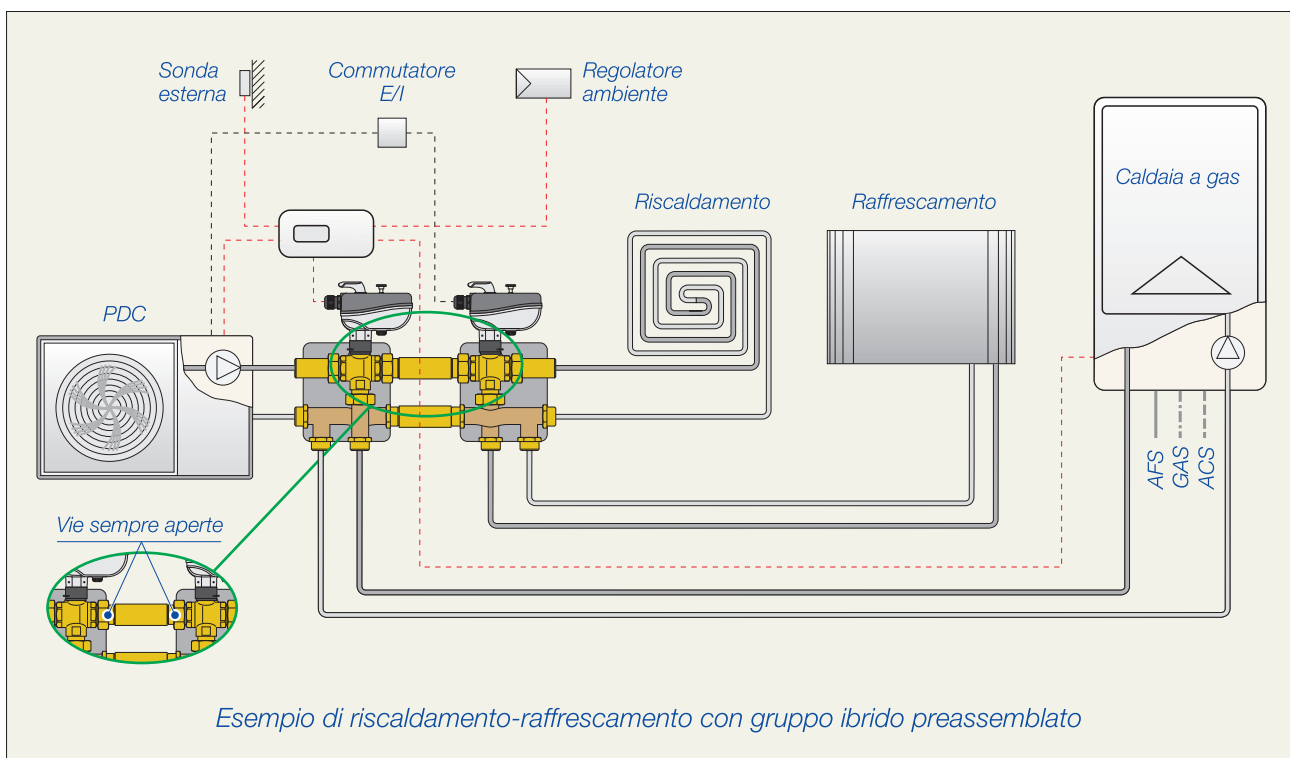
### Impianto di raffrescamento

Rispetto all'impianto di base, considerato a pag. 13, sono previste le seguenti varianti: (1) una PDC di tipo reversibile, (2) un nuovo kit di deviazione, (4) un commutatore estate/inverno con i collegamenti sotto indicati.

Il nuovo **kit di deviazione** è installato a valle del **kit** comandato dalla centralina di base e serve a deviare il fluido verso i terminali di riscaldamento o di raffrescamento.

Nel periodo invernale l'impianto è gestito dalla centralina di base, come descritto a pagina 13, e la via del nuovo **kit** resta in apertura sui terminali del riscaldamento.

**Nel periodo estivo** il commutatore agisce (1) sulla PDC invertendo il suo ciclo termofrigorifero e (2) manda in apertura la valvola del nuovo **kit** che consente l'invio del fluido dalla PDC ai terminali di raffrescamento.



## GRUPPI IBRIDI PREASSEMBLATI COMPONENTI PRINCIPALI

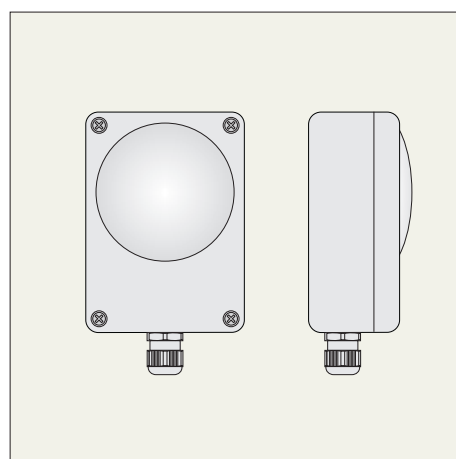
Questi i principali componenti dei gruppi ibridi preassemblati:

### Centralina di regolazione

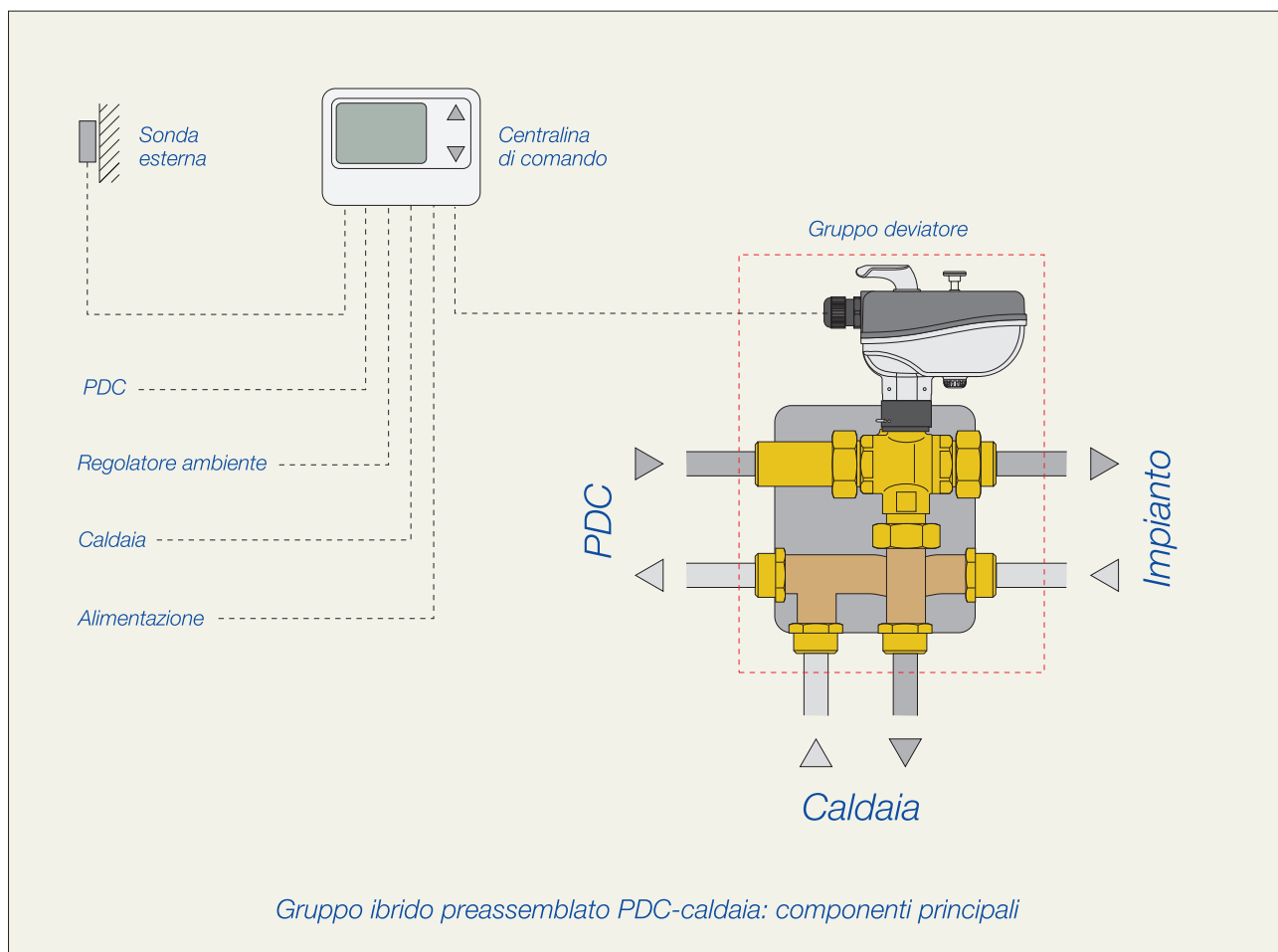


È un dispositivo elettronico che serve a gestire i comandi di funzionamento dell'impianto.

### Sonda esterna



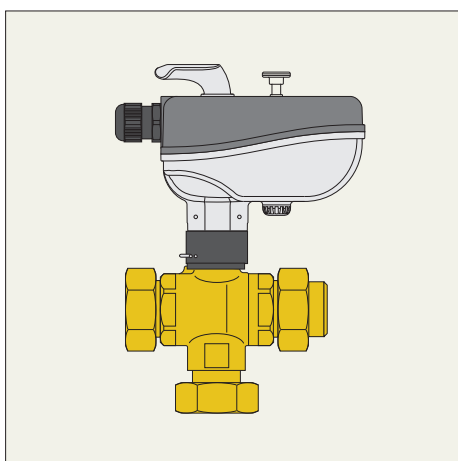
È costituita da un sensore termico contenuto in un apposito involucro di protezione.



Deve essere ubicata ad una altezza minima di 2,5 m e sulla parete più fredda dell'edificio, normalmente a nord. In ogni caso non deve mai essere esposta all'irraggiamento del sole.

La sonda, inoltre, non deve essere installata vicino a porte, finestre, espulsori d'aria o altre sorgenti di calore e neppure sotto balconi. Per evitare errori di misura deve essere anche sigillato il foro attraverso cui passa il cavo di collegamento alla centralina. La sonda, infine, non può essere verniciata.

### Valvola deviatrice a 3 vie

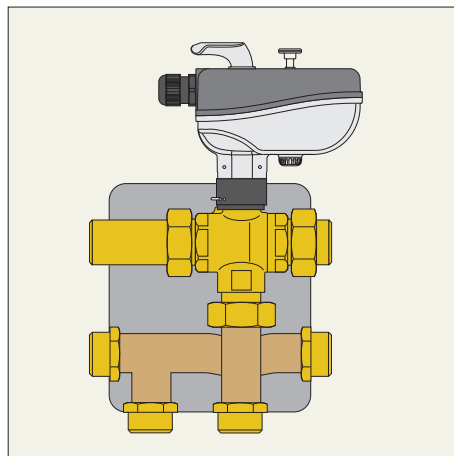


Serve a deviare verso i terminali dell'impianto il fluido proveniente dalla PDC o dalla caldaia.

È consigliabile adottare una valvola con perdite di carico non troppo elevate in relazione alle portate previste.

È bene inoltre che la valvola sia autopulente (ad esempio con deviatore del flusso a sfera) abbia tempi di manovra brevi, sia dotata di un comando di apertura manuale e consenta di attivare comandi di fine corsa.

### Kit di deviazione



È costituito da una valvola deviatrice a 3 vie, da un raccordo speciale che consente l'attacco diretto al kit di 3 circuiti (quello della PDC, della caldaia e dell'impianto) e da una coibentazione preformata a guscio.

Il raccordo speciale e la coibentazione preformata servono a facilitare la realizzazione dell'impianto e ad ottenere soluzioni compatte ed esteticamente valide.

La coibentazione preformata a guscio è di notevole utilità anche per impedire il formarsi di condensa (sulla valvola e sul raccordo speciale) in impianti in cui è previsto il raffrescamento.



## PROTEZIONI ANTIGELO

Le PDC aria-acqua a monoblocco esterno e i tubi che le collegano all'impianto interno sono esposti al pericolo di gelo quando manca l'energia elettrica oppure quando le PDC funzionano in modo anomalo. Per evitare tale pericolo possono essere adottati i seguenti sistemi:

### Protezione con fluidi antigelo

Il fluido dell'impianto è protetto con l'aggiunta di liquidi antigelo.

I limiti di questa soluzione risiedono nel fatto che la miscela così ottenuta fa aumentare sensibilmente le perdite di carico del fluido.

Inoltre la miscela necessita di costanti controlli e rinnovi per evitare nel tempo (1) un suo degrado chimico e quindi una diminuzione della sua azione antigelo, (2) un sensibile aumento della sua acidità e quindi della sua corrosività.

### Protezione con cavi elettrici

Nel caso considerato, il limite di questa protezione è di tutta evidenza dato che in mancanza di energia elettrica non possono svolgere alcun tipo di azione antigelo.

### Protezione con sistema meccanico autoazionato

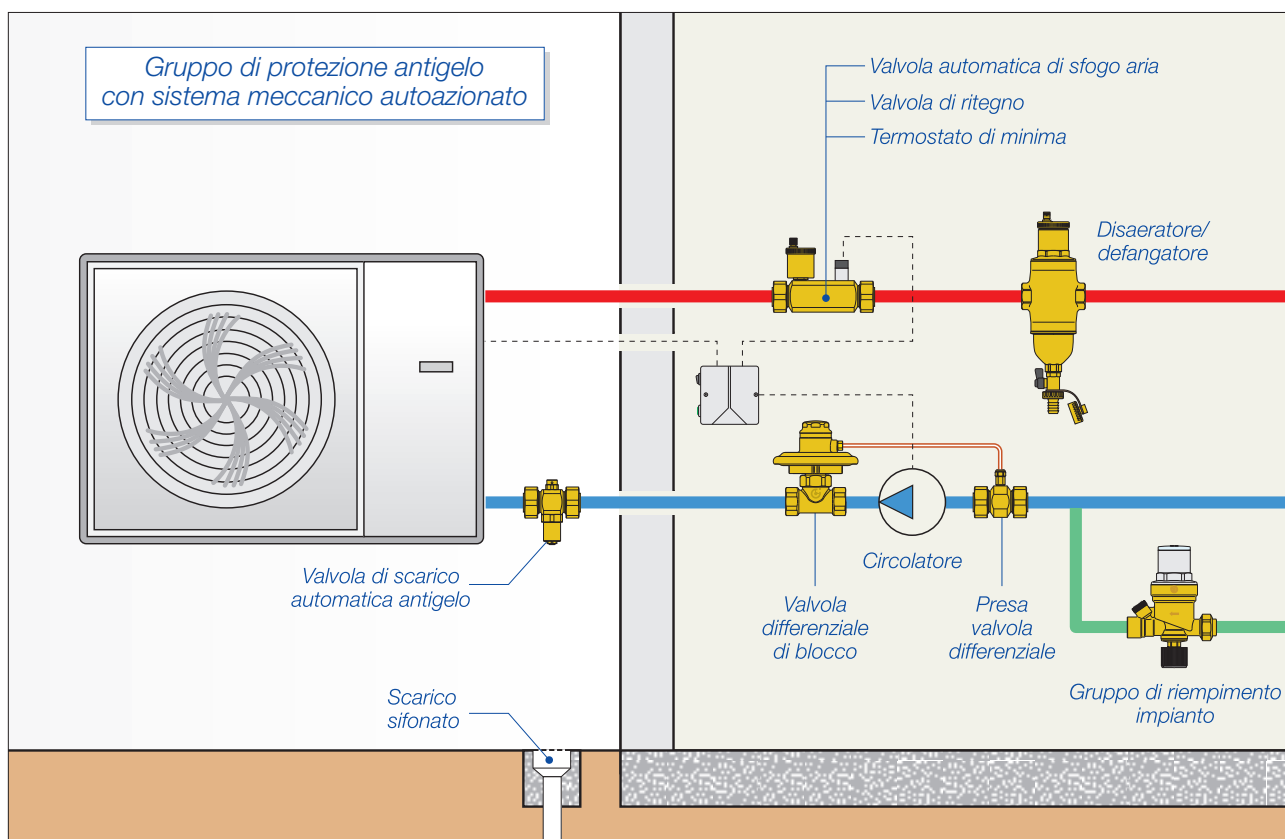
Può essere realizzata con i seguenti materiali da porsi in opera come nello schema sotto riportato:

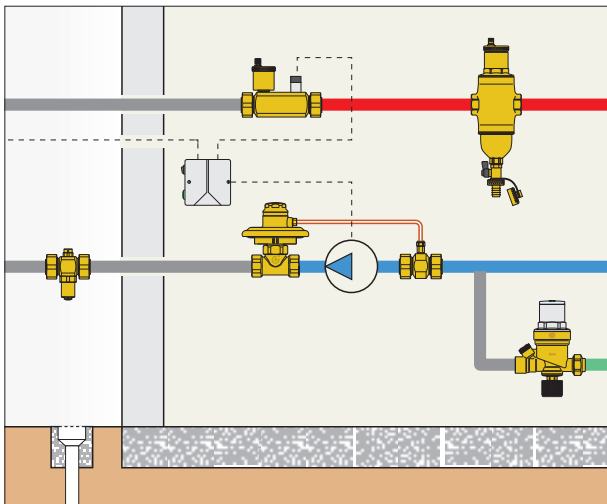
- circolatore esterno alla PDC e posto sul ritorno dell'impianto;
- valvola differenziale di blocco con sonda posta a valle del circolatore. La valvola va in chiusura quando la sua sonda non segnala la depressione indotta dalla pompa: cioè quando la pompa è ferma. La funzione di questa valvola è quella di sezionare l'impianto;
- valvola automatica di scarico antigelo;
- valvola automatica di sfogo aria;
- valvola di ritegno;
- termostato di minima;
- centralina di comando.
- disaeratore-defangatore. Servono a mantenere pulito e ben disaerato l'impianto, specie nelle fasi di ricaricamento dopo gli scarichi antigelo.

L'azione antigelo è suddivisibile nelle seguenti fasi:

### Sezionamento dell'impianto esterno

Avviene (a circolatore disattivato) per l'intervento della valvola differenziale di blocco e della valvola di ritegno.





La disattivazione del circolatore può essere dovuta: (1) ad un comando funzionale, (2) al fermo indotto dal termostato di minima, (3) alla sospensione di energia elettrica.

Il fermo indotto dal termostato di minima è causato da un funzionamento anomalo della PDC.

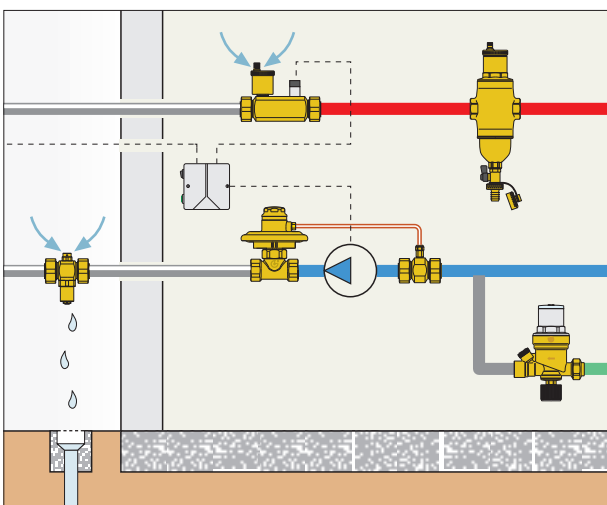
#### Riavvio senza intervento della valvola antigelo

Con temperature dell'aria esterna non troppo basse, la valvola antigelo non va in apertura e quindi non scarica l'acqua dell'impianto.

In questo caso, quando il circolatore si riavvia va in apertura l'otturatore della valvola differenziale e l'impianto riprende a funzionare normalmente.

#### Intervento della valvola antigelo

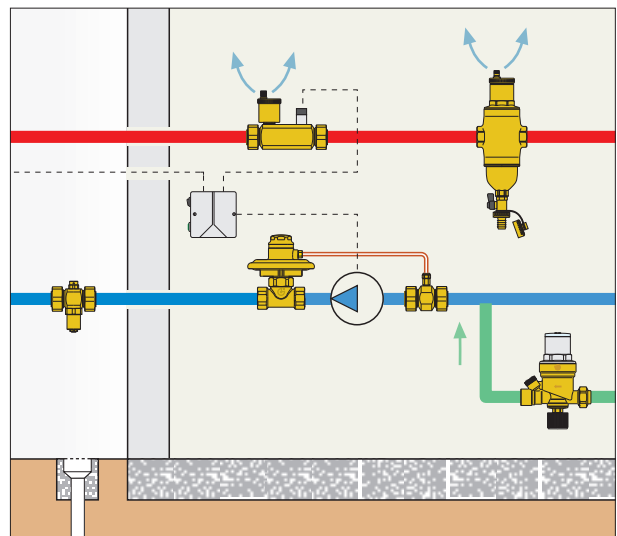
Con basse temperature dell'aria esterna, la valvola antigelo può andare in apertura e quindi scaricare, tutta o in parte, l'acqua contenuta nella porzione di impianto sezionato.



Lo scarico dell'acqua è favorito sia dal fatto che la valvola antigelo ha un dispositivo rompivuoto che permette l'ingresso dell'aria, sia dal fatto che la valvola di sfogo, in depressione, aspira aria esterna.

#### Riavvio dopo intervento della valvola antigelo

Al riavvio del circolatore va in apertura l'otturatore della valvola differenziale e il fluido dell'impianto ricomincia a circolare.

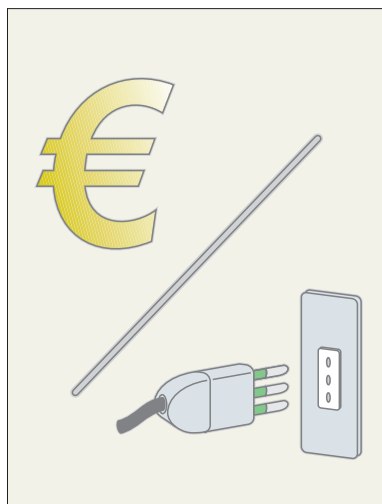


Il gruppo di riempimento, inoltre, ristabilisce la pressione di progetto, mentre la valvola di sfogo e il disaeratore eliminano l'aria entrata nell'impianto.

## COSTI TERMICI DELL'ENERGIA ELETTRICA E DEL GAS METANO

Conoscere questi costi serve per poter valutare se costa meno riscaldare con una PDC oppure con una caldaia a gas metano: combustibile che, per brevità, di seguito indicheremo solo col termine gas.

### Costo kWh elettrico



È il costo unitario di vendita dell'energia elettrica e dipende dalle condizioni di fornitura stipulate con l'ente erogatore (ved. Idraulica 38, pag 23). Può dipendere solo dai consumi (tariffa monomia) oppure anche dall'impegnativo (tariffa binomia).

### Costo kWh termico prodotto col gas



Il costo del gas è normalmente costituito da una quota fissa (indipendente dai consumi) e da una quota correlata ai consumi.

Il costo del suo kWh termico può essere calcolato con la seguente formula:

$$C(\text{kWh.g}) = \frac{C_{\text{gas}}}{\text{PCI} \cdot \eta}$$

dove:

$C_{\text{gas}}$  = costo  $\text{Nm}^3$  gas

PCI = potere calorifico inferiore gas [ $\text{kWh}/\text{Nm}^3$ ]

$\eta$  = rendimento di combustione

Il valore del potere calorifico inferiore è indicato, per legge, sui contratti di fornitura e sulle bollette di pagamento del gas.

### Rapporto costi fra il kWh elettrico e il kWh gas

In termini algebrici, tale rapporto è così esprimibile:

$$R = \frac{C(\text{kWh.e})}{C(\text{kWh.g})}$$

Esplicitando il costo del [ $\text{kWh.g}$ ] con la relazione di cui sopra, risulta:

$$R = \frac{C(\text{kWh.e}) \cdot \text{PCI} \cdot \eta}{C_{\text{gas}}}$$

dove:

$C(\text{kWh.e})$  = costo kWh elettrico

$C_{\text{gas}}$  = costo  $\text{Nm}^3$  gas

PCI = potere calorifico inferiore gas [ $\text{kWh}/\text{Nm}^3$ ]

$\eta$  = rendimento di combustione

I rendimenti di combustione variano generalmente nell'ambito dei seguenti valori:

$\eta = 0,70 \div 0,80$  caldaie vecchie

$\eta = 0,90 \div 0,95$  caldaie nuove non a condensazione

$\eta = 0,95 \div 1,05$  caldaie nuove a condensazione

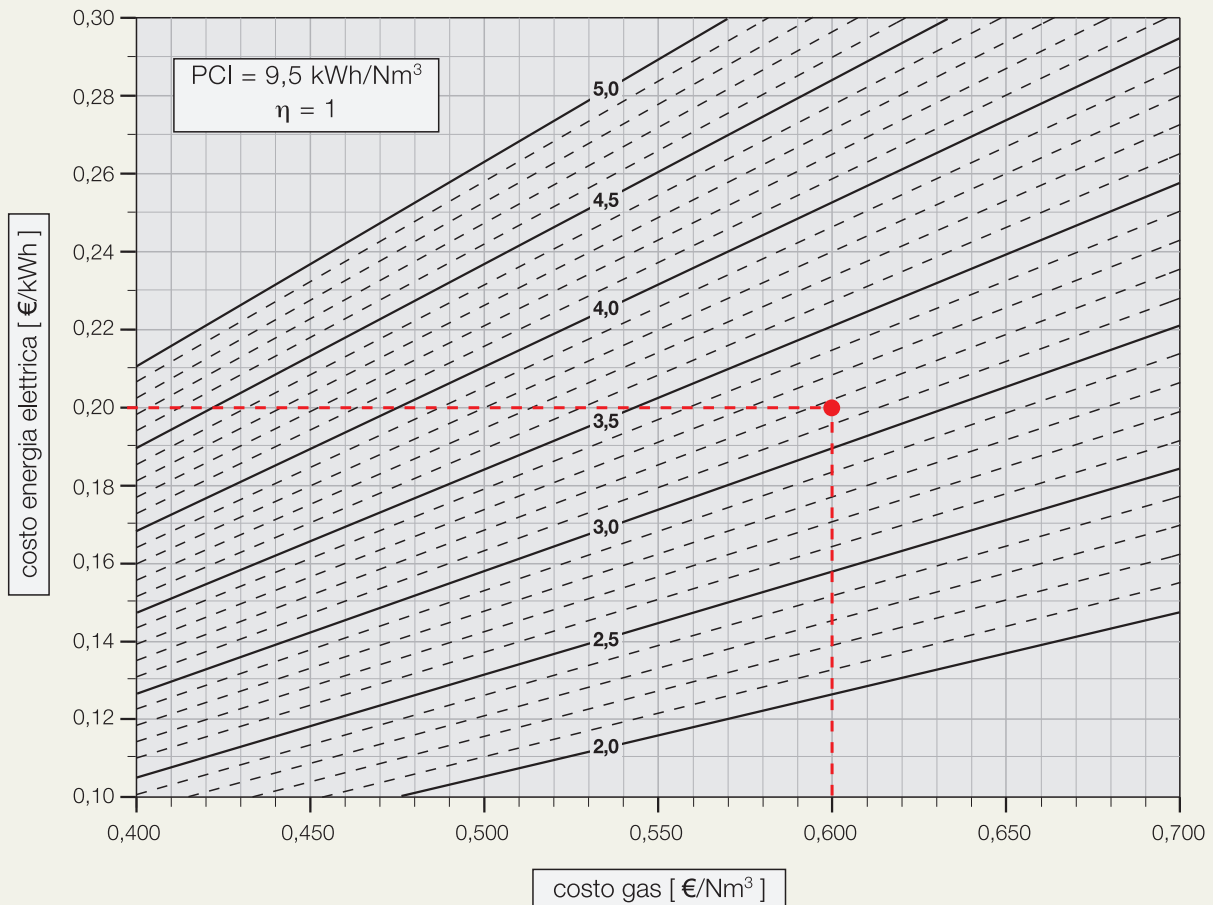
Con accettabile approssimazione, **il valore di R può essere determinato anche con il grafico riportato nella pagina a lato.**

Il grafico è sviluppato, in base ai costi dell'energia elettrica e del gas, ipotizzando:

– PCI =  $9,50 \text{ kWh}/\text{Nm}^3$  valore medio miscele gas vendute in Italia

–  $\eta = 1,00$

Se  $\eta$  è diverso da quello ipotizzato, è sufficiente moltiplicare il valore di R per quello di  $\eta$  effettivo (ved. esempio colonna a lato).



Rapporti costi termici elettricità/gas metano

#### Esempio di determinazione del coefficiente R

Determinare il valore di R in base ai seguenti dati:

- 0,20 costo energia elettrica [€/kWh]
- 0,60 costo gas [€/Nm<sup>3</sup>]
- 9,50 PCI gas [kWh/Nm<sup>3</sup>]
- 0,95 rendimento caldaia

Con la formula riportata nella colonna a lato si ottiene:

$$R = \frac{0,20 \cdot 9,50 \cdot 0,95}{0,60} \approx 3,0$$

R è ottenibile anche con il grafico sopra riportato dal quale, in relazione ai costi dell'esempio, si può ricavare il valore di R con rendimento di combustione unitario:

$$R (\eta = 1) \approx 3,2$$

Considerando il rendimento effettivo si ottiene:

$$R \approx 3,2 \cdot 0,95 \approx 3,0$$

Dunque, nell'esempio considerato, **il costo del calore prodotto direttamente con l'energia elettrica è tre volte superiore a quello prodotto col gas.**

#### Relazione fra COP e R

In base alle definizioni di COP e di R, **una PDC produce energia termica a minor costo di una caldaia solo se:**

$$\text{COP} > R$$

In altri termini, è **conveniente utilizzare una PDC, rispetto ad una caldaia a gas, solo se la PDC è in grado di lavorare con COP più elevati di R.**

Il valore di R ottenuto nell'esempio a lato può, con buona approssimazione, essere assunto come **valore di riferimento del rapporto che sussiste attualmente in Italia fra i costi del kWh elettrico e del kWh termico prodotto col gas.**

In Europa tale rapporto è generalmente più basso perché l'energia elettrica ha costi meno elevati.

Ad esempio in Francia, i costi del gas sono più o meno come i nostri, ma l'energia elettrica costa solo 0,10÷0,12 €/kWh. Il che comporta valori di R, e quindi di COP minimi, variabili da 1,5 a 1,8.

## IMPIANTI IBRIDI DIMENSIONAMENTO DELLE PDC

Si possono considerare due casi: il primo relativo agli impianti nuovi, il secondo agli impianti esistenti con caldaie a cui affiancare PDC.

### IMPIANTI NUOVI

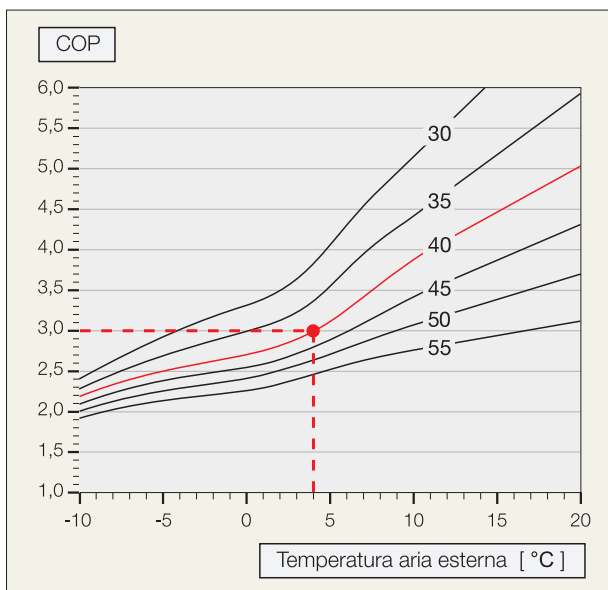
Questi i principali parametri e dati progettuali da considerare:

#### Coefficiente R

Si calcola con la formula o con la tabella riportate a pag. 20 e 21.

#### Temperatura di alternanza

Si determina, col diagramma COP/temperature del Produttore, in base alla temperatura di progetto della PDC e al COP minimo da assumere uguale al valore del coefficiente R.



Ad esempio, ipotizzando i seguenti valori:

COP minimo = 3

Temperatura di progetto = 40°C

In base al diagramma sopra riportato, la temperatura di alternanza risulta uguale a +4°C.

#### Calore erogabile alla temperatura di alternanza

Questo calore ( $Q_{pdc}$ ) può essere determinato in base al fabbisogno termico dell'impianto ( $Q_{imp}$ ) con la seguente formula:

$$Q_{pdc} = \frac{Q_{imp} \cdot (T_{int} - T_{alt})}{(T_{int} - T_{est})}$$

dove:

$Q_{pdc}$  = calore erogabile dalla PDC

$Q_{imp}$  = fabbisogno termico impianto

$T_{int}$  = temperatura aria interna

$T_{est}$  = temperatura aria esterna di progetto

$T_{alt}$  = temperatura di alternanza PDC-caldaia

### Scelta della PDC

È consigliabile dimensionare la PDC in base **alla temperatura di alternanza e ad una potenza superiore del 15-20%** rispetto a quella richiesta per ottenere il calore di cui sopra. In tal modo si ha un margine di potenza utile per poter diminuire la temperatura di alternanza se, nel tempo, decresce il valore di R e quindi il valore del COP minimo.

Esempio:

In un impianto ibrido, dimensionare una PDC in base alle seguenti condizioni di lavoro:

- 8,0 kWh fabbisogno termico impianto
- 20°C temperatura aria interna
- -5°C temperatura aria esterna di progetto
- +4°C temperatura alternanza PDC-caldaia
- 3,0 COP minimo

Con la formula sopra riportata si ottiene:

$$Q_{pdc} = \frac{8,0 \cdot (20 - 4)}{(20 + 5)} = 5,12 \text{ kW}$$

Con un superdimensionamento del 20%, la potenza elettrica richiesta risulta:

$$W_{pdc} = \frac{5,12 \cdot 1,2}{3,0} = 2,05 \text{ kW}$$



## IMPIANTI ESISTENTI

Con gli impianti a pannelli, in quanto funzionano con basse temperature, **si può procedere come per gli impianti nuovi.**

Con gli impianti a radiatori va invece considerato che le PDC funzionano convenientemente solo con temperature medio-basse, mentre i radiatori sono in genere dimensionati con temperature medio-alte. Pertanto, con impianti esistenti a radiatori, **le PDC possono riscaldare solo fino ad un certo valore della temperatura esterna:** limite questo di cui va tenuto adeguatamente conto.

Questi i principali parametri e dati progettuali da considerarsi nel trasformare un impianto esistente a radiatori in un impianto ibrido a PDC aria-acqua.

### Calore erogabile dalla PDC

Questo calore ( $Q_{pdc}$ ) può essere calcolato in base al calore fornito dall'impianto esistente ( $Q_{imp}$ ) (deducibile dai dati di progetto o dalla capacità termica dei radiatori installati) con la relazione:

$$Q_{pdc} = \frac{Q_{imp} \cdot (T_{m.pdc} - T_{int})^{1,3}}{(T_{m.rad} - T_{int})^{1,3}}$$

dove:

- $Q_{pdc}$  = calore erogabile dalla PDC
- $Q_{imp}$  = fabbisogno termico impianto
- $T_{int}$  = temperatura aria interna
- $T_{m.pdc}$  = temperatura media di progetto PDC
- $T_{m.rad}$  = temperatura media di progetto radiatori

Ad esempio, ipotizzando i seguenti valori:

- 8,0 kWh fabbisogno termico impianto
- 20°C temperatura aria interna
- 50°C temp. media di progetto PDC
- 70°C temp. media di progetto caldaia

Con la formula sopra riportata si ottiene:

$$Q_{pdc} = \frac{8 \cdot (50 - 20)^{1,3}}{(70 - 20)^{1,3}} = 4,11 \text{ kW}$$

### Temperatura dell'aria esterna limite con PDC

Si può calcolare con la relazione:

$$T_{l.pdc} = T_{int} - \frac{Q_{pdc} \cdot (T_{int} - T_{est})}{Q_{imp}}$$

dove:

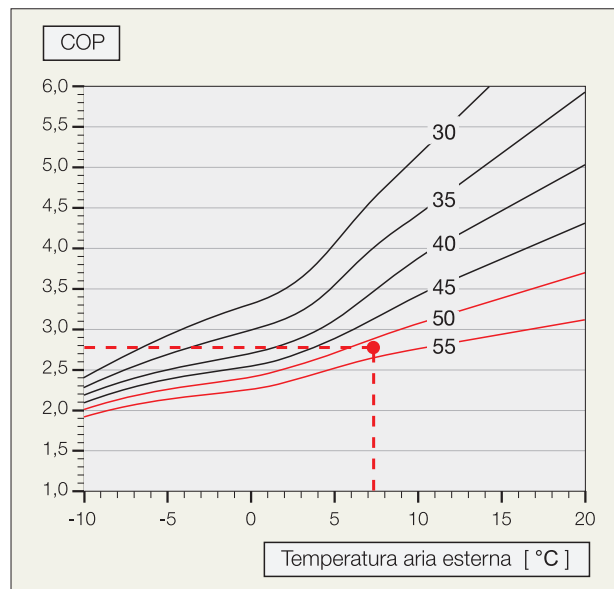
- $T_{l.pdc}$  = temp. limite aria con funzionamento PDC
- $T_{est}$  = temp. aria esterna di progetto
- $T_{int}$  = temp. aria interna
- $Q_{pdc}$  = calore erogato dalla PDC
- $Q_{imp}$  = fabbisogno termico impianto

Ipotizzando i valori considerati nell'esempio della colonna a lato e una temperatura dell'aria esterna di progetto pari a -5°C, risulta:

$$T_{l.pdc} = 20 - \frac{4,11 \cdot (20 + 5)}{8,0} \approx 7,2^\circ$$

### COP con temperatura esterna limite

Si determina, col diagramma COP/temperature del Produttore, in base alla temperatura limite ( $T_{l.pdc}$ ) e alla temperatura massima di progetto della PDC.



Ad esempio, in relazione ai valori sopra considerati ed una temperatura di progetto della PDC uguale a 52°C, si ottiene un COP uguale a circa 2,8.

### Temperatura di alternanza

Sono accettabili valori dell'aria esterna che danno (come nel caso della temperatura limite di cui sopra) COP vicini al coefficiente R, cioè COP che rendono possibile un uso conveniente della PDC.

### Dimensionamento della PDC

Noto il calore erogabile dalla PDC, si procede come nel caso degli impianti nuovi.

## ENERGIA RINNOVABILE PRODOTTA DA UNA PDC

**Va calcolata** (con la formula del D.L. 3.3.11 n. 28 sotto riportata) **in base all'energia totale prodotta dalla PDC e al fattore di rendimento stagionale medio (SPF). Si possono, comunque, considerare solo i casi in cui le PDC lavorano con:**

$$SPF > 1,15 / \eta$$

dove ( $\eta$ ) è il rapporto di trasformazione da energia primaria ad energia elettrica: valore che, in Europa, è generalmente considerato uguale a 0,4.

Per calcolare l'energia rinnovabile prodotta dalla PDC e il fattore (SPF) **non sono attualmente disponibili norme valide a livello nazionale.**

In mancanza di tali norme riteniamo sia possibile procedere, con accettabile approssimazione, come nel caso dell'esempio di seguito proposto: esempio sviluppato in base alla stima e alla determinazione delle seguenti grandezze:

- salto termico medio periodo di riscaldamento,
- fabbisogni mensili di energia,
- fabbisogni mensili di energia forniti dalla PDC,
- temperature medie mensili del fluido di mandata,
- COP medi mensili e consumi elettrici della PDC,
- rendimento medio stagionale (SPF),
- energia rinnovabile prodotta dalla PDC ( $E_{res}$ )

Procedimenti simili si possono utilizzare anche per calcolare l'energia rinnovabile prodotta dalla PDC in fase di climatizzazione o di produzione dell'ACS.

### Esempio:

Calcolare la percentuale di energia alternativa che può essere prodotta da un impianto di riscaldamento ibrido PDC-caldia avente le seguenti caratteristiche:

- località: **Milano**
- consumo annuo riscaldamento:  **$Q_{ris} = 6.000 \text{ kWh}$**
- temperatura di progetto fluido:  **$T_{pr} = 45^\circ\text{C}$**
- temperatura di alternanza:  **$T_{alt} = 4^\circ\text{C}$**
- tipo di regolazione: **climatica**

L'esempio è sviluppato in base alla stima e al calcolo delle grandezze specificate nella colonna a lato:

#### - Salto termico medio periodo di riscaldamento

Si può calcolare in base ai gradi giorno di Milano ( $GG = 2.404$ ) e al relativo periodo di riscaldamento (181 gg, dal 15.10 al 15.04) con la formula:

$$\Delta T_{tot.ris} = GG / gg_{tot.ris} = 2.404 / 181 \approx 13,3^\circ\text{C}$$

#### - Fabbisogni mensili di energia

Per il loro calcolo si ipotizza valida la formula sotto riportata. Le temperature medie mensili, e quindi i relativi salti termici ( $\Delta T$  mese), sono deducibili dalle norme UNI 10349:

$$Q_{mese} = Q_{ris} \cdot \frac{gg_{mese} \cdot \Delta T_{mese}}{gg_{tot.ris} \cdot \Delta T_{tot.ris}}$$

È così possibile determinare i seguenti valori:

mese	$T_{media}$	$T_{mese}$	gg	$Q_{mese}$
ottobre	14,0	6,0	15	224
novembre	7,9	12,1	30	905
dicembre	3,1	16,9	31	1.306
gennaio	1,7	18,3	31	1.414
febbraio	4,2	15,8	28	1.103
marzo	9,2	10,8	31	834
aprile	14,0	6,0	15	224

## COMPUTO DELL'ENERGIA PRODOTTA DALLE POMPE DI CALORE Allegato 1 – D.L. 3 marzo 2011, n. 28 – Gazzetta Ufficiale 28.marzo 2011

La quantità di energia aerotermica, geotermica o idrotermica catturata dalle pompe di calore da considerarsi energia da fonti rinnovabili ai fini del presente decreto legislativo,  $E_{RES}$ , è calcolata in base alla formula seguente:

$$E_{RES} = Q_{usable} \cdot (1 - 1 / SPF)$$

dove:

$Q_{usable}$  = calore totale stimato prodotto da pompe di calore che rispondono ai criteri che saranno definiti sulla base degli orientamenti stabiliti dalla Commissione ai sensi dell'allegato VII della direttiva 2009/28/CE, applicato nel seguente modo: solo le pompe di calore per le quali:  $SPF > 1,15 \cdot 1/\eta$  sarà preso in considerazione;

$SPF$  = fattore di rendimento stagionale medio stimato per tali pompe di calore;

$\eta$  = è il rapporto tra la produzione totale lorda di elettricità e il consumo di energia primaria per la produzione di energia e sarà calcolato come media a livello UE sulla base dei dati Eurostat.

Nota:

il testo fa riferimento ai termini inglesi:  $E_{RES}$  = Renewable Energy Sources  
 $Q_{usable}$  = Estimated total usable heat delivered by heat pumps  
 $SPF$  = Seasonal Performance Factor

**- Fabbisogni mensili di energia forniti dalla PDC**

Per determinare questi valori, si ipotizzano valide le formule sotto riportate. Le medie delle temperature massime e minime mensili (T max e T min) possono essere derivate dai dati climatici dell'Aereonautica militare relativi alle principali località italiane:

$$\text{per } T_{\min} < T_{\text{alt}} : Q_{\text{mese.pdc}} = Q_{\text{mese}} \cdot \frac{T_{\max} - T_{\text{alt}}}{T_{\max} - T_{\min}}$$

$$\text{per } T_{\min} \geq T_{\text{alt}} : Q_{\text{mese.pdc}} = Q_{\text{mese}}$$

È così possibile determinare i seguenti valori:

mese	Q mese	T max	T min	Q mese pdc
ottobre	224	17,8	8,4	224
novembre	905	10,2	3,6	850
dicembre	1.306	5,4	- 0,9	290
gennaio	1.414	4,6	- 1,9	131
febbraio	1.103	8,2	0,1	572
marzo	834	13,2	3,3	775
aprile	224	17,5	7,0	224

**- Temperature medie mensili del fluido di mandata**

Si determinano ipotizzando valida la formula:

$$T_{\text{man.mese}} = 20 + \frac{20 - T_{\text{med}}}{20 - T_{\text{est.pr}}} \cdot (T_{\text{pr}} - 20)$$

dove:

$$T_{\text{est.pr}} = -5^{\circ}\text{C} \text{ (temp. minima esterna Milano)}$$

$$T_{\text{pr}} = 45^{\circ}\text{C} \text{ (temp. progetto, ved. dati esempio)}$$

$$T_{\text{med}} = \text{temp. media aria esterna mensile}$$

Durante il funzionamento della PDC le temperature medie mensili dell'aria esterna si ipotizzano uguali (1) alla media tra le temperature massime e minime mensili se il calore è erogato solo dalla PDC, (2) alla media tra le temperature massime e quella di alternanza se il funzionamento è ibrido.

In base a quanto sopra considerato è possibile ottenere i seguenti valori:

mese	Q mese.pdc	ΔT med	T man.mese
ottobre	224	13,1	26,9
novembre	850	7,1	32,9
dicembre	290	4,7	35,3
gennaio	131	4,3	35,7
febbraio	572	6,1	33,9
marzo	775	8,6	31,4
aprile	224	12,3	27,7

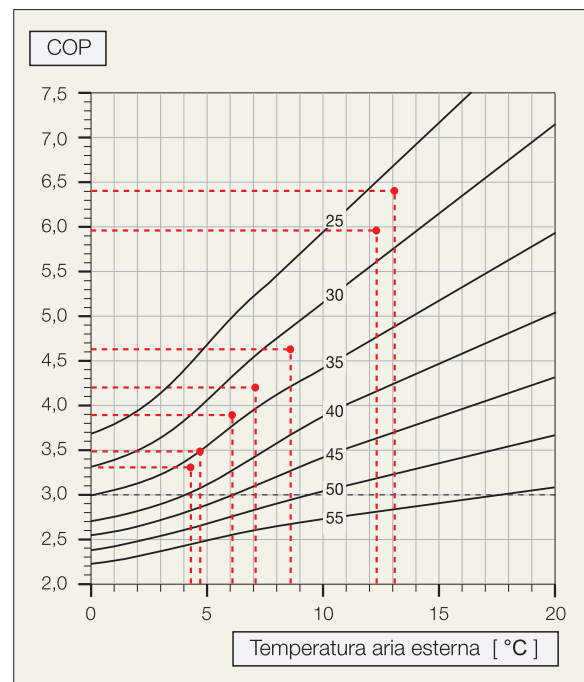
**- COP medi mensili e consumi elettrici della PDC**

I COP medi mensili si determinano col diagramma dei COP (che si considera uguale a quello riportato a pag. 13) in base ai valori medi mensili dell'aria esterna e del fluido di mandata.

I consumi elettrici mensili si determinano invece con la formula:

$$W_{\text{mese}} = Q_{\text{mese}} / COP_{\text{mese}}$$

È così possibile determinare i seguenti valori:



mese	Q mese pdc	COP mese	W mese
ottobre	224	6,4	35
novembre	850	4,2	202
dicembre	290	3,5	83
gennaio	131	3,3	40
febbraio	572	3,9	147
marzo	775	4,6	169
aprile	224	6,0	37
<b>Totali</b>	<b>3.066</b>		<b>712</b>

**- Fattore di rendimento medio stagionale (SPF)**

Secondo le indicazioni del D.L. 3.3.11 n. 28, solo se (SPF) è maggiore di un limite prefissato, la PDC è considerata fonte di energia rinnovabile.

Calcolo del valore effettivo:

$$SPF = Q_{\text{tot}} / W_{\text{tot}} = 3.066 / 712 \approx 4,30$$

Calcolo del valore limite (ved. formula pagina a lato e relative note in merito al valore di η):

$$SPF_{\text{min}} = 1,15 / \eta = 1,15 / 0,40 = 2,875$$

Essendo verificata la condizione di cui sopra è quindi possibile procedere al calcolo dell'energia rinnovabile prodotta dalla PDC.

**- Energia rinnovabile prodotta dalla PDC (E RES)**

Si calcola, in base al calore totale stimato prodotto dalla PDC (Q usable) e al fattore di rendimento medio stagionale (SPF), con la formula del D.L. 3.3.11 n. 28.

$$E_{\text{RES}} = Q_{\text{usable}} \cdot (1 - 1/SPF) = 3.066 \cdot (1 - 1/4,30) \approx 3.066 \cdot 0,767 \approx 2.350 \text{ kWh}$$

Dunque, nel caso in esame, l'energia rinnovabile prodotta dalla PDC copre il 39% del fabbisogno termico richiesto per il riscaldamento.

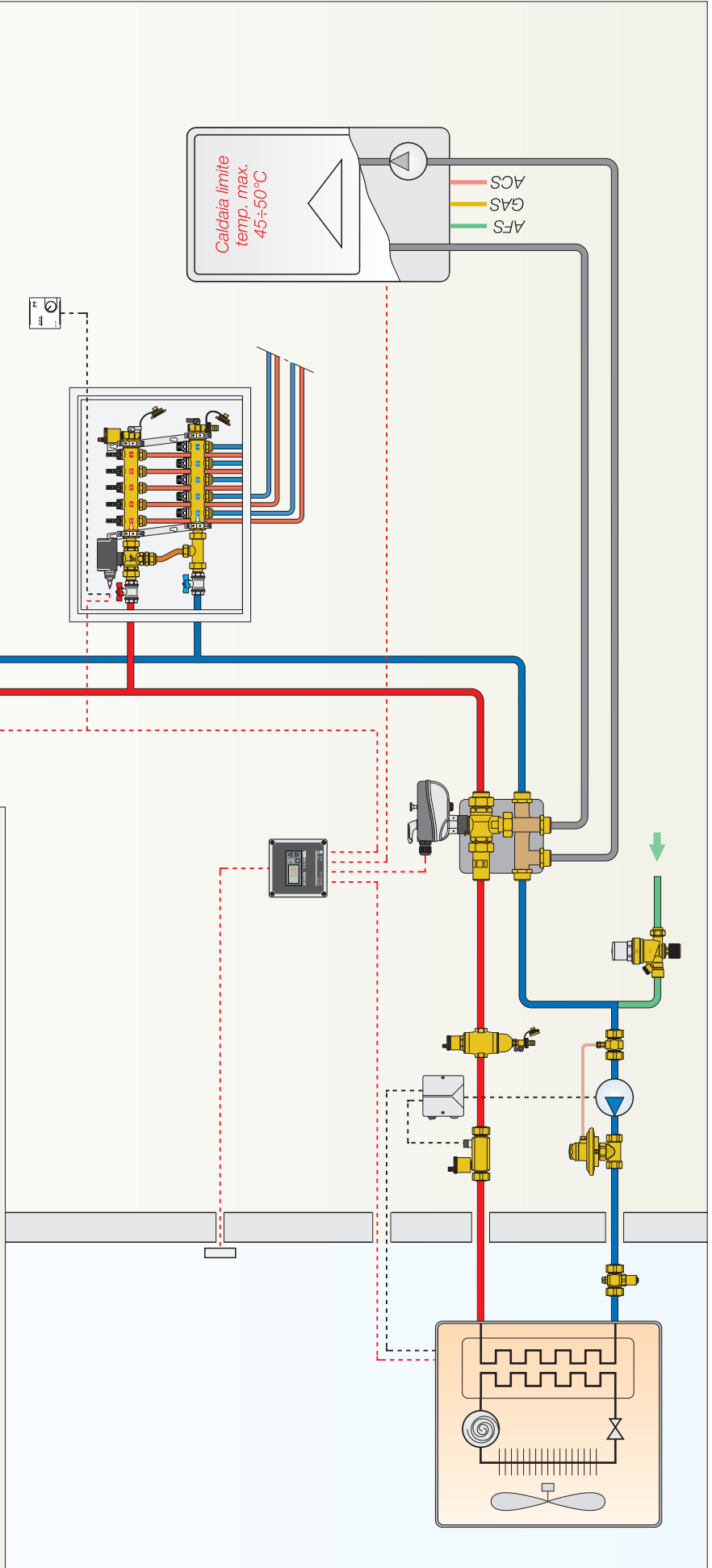
**IMPIANTO IBRIDO CON PDC AD ARIA TIPO MONOBLOCCO ESTERNO  
E CALDAIA CON PRODUZIONE DI ACS Istantanea**

L'impianto è gestito da una centralina di base che attiva la PDC o la caldaia in funzione della temperatura di alternanza impostata sul display della centralina stessa.

I terminali dell'impianto sono regolati con valvole di zona a 3 vie comandate da termostati ambiente. Con entrambi i termostati in posizione off viene disattivata la circolazione del fluido.

L'ACS è prodotta in modo istantaneo dalla caldaia.

Il gruppo antigelo protegge la parte esterna dell'impianto nei casi di blocco del circolatore o di malfunzionamento della PDC.

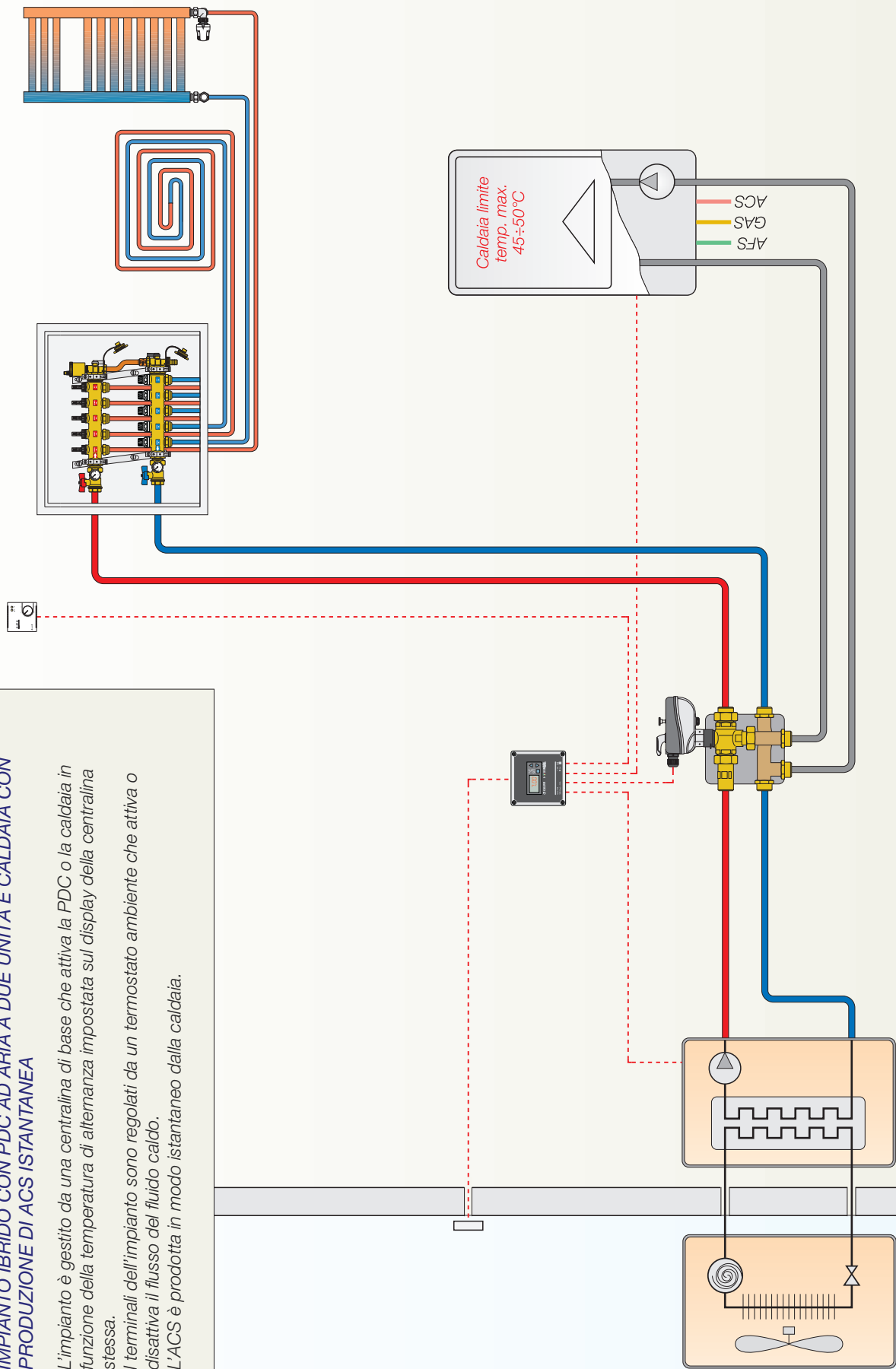


**IMPIANTO IBRIDO CON PDC AD ARIA A DUE UNITÀ E CALDAIA CON PRODUZIONE DI ACS Istantanea**

L'impianto è gestito da una centralina di base che attiva la PDC o la caldaia in funzione della temperatura di alternanza impostata sul display della centralina stessa.

I terminali dell'impianto sono regolati da un termostato ambiente che attiva o disattiva il flusso del fluido caldo.

L'ACS è prodotta in modo istantaneo dalla caldaia.





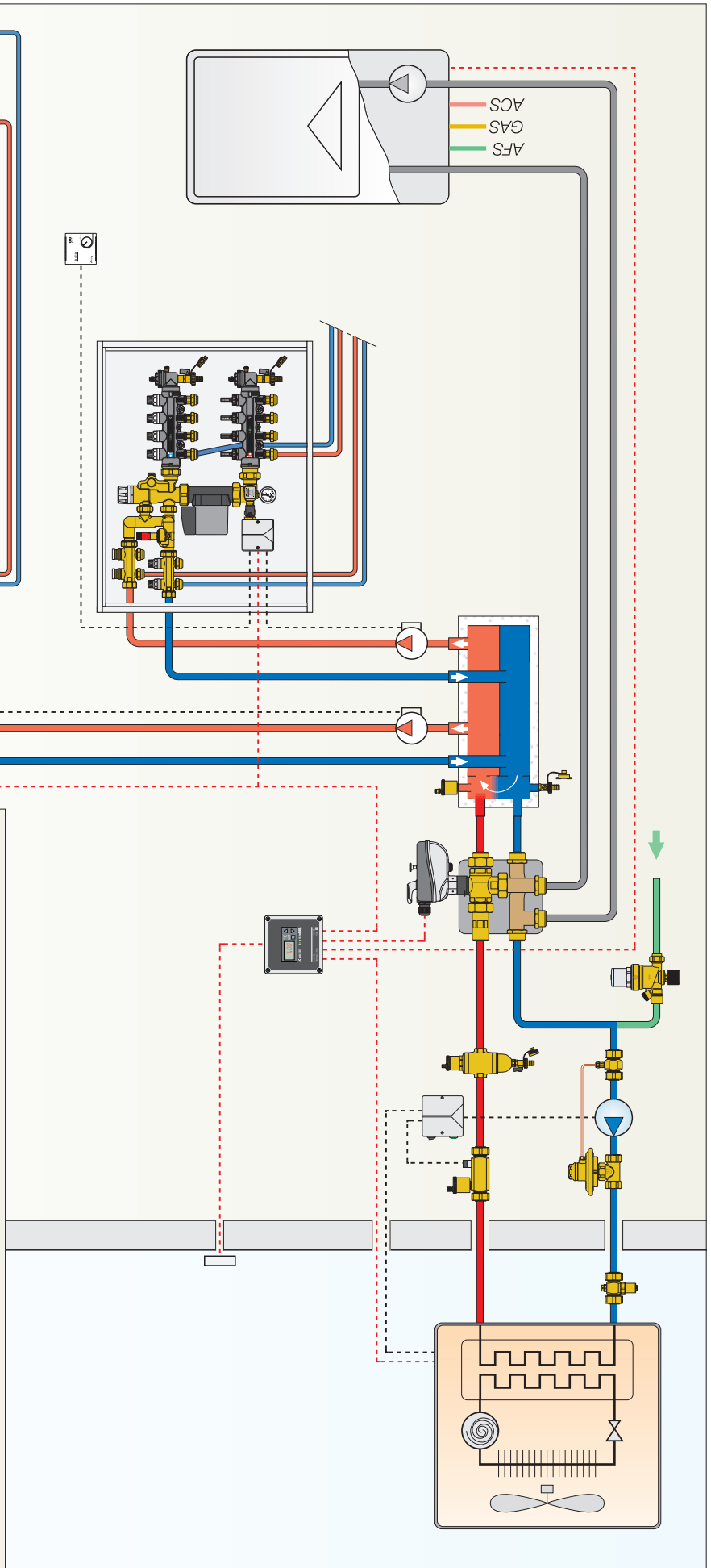
### **IMPIANTO IBRIDO CON PDC AD ARIA TIPO MONOBLOCCO ESTERNO E CALDAIA CON PRODUZIONE DI ACS Istantanea**

L'impianto è gestito da una centralina di base che attiva la PDC o la caldaia in funzione della temperatura di alternanza impostata sul display della centralina stessa.

I circolatori e i gruppi di regolazione in cassetta sono comandati dai termostati ambiente. Con entrambi i termostati in posizione off risulta disattivata la circolazione del fluido.

L'ACS è prodotta in modo istantaneo dalla caldaia.

Il gruppo antigelo protegge la parte esterna dell'impianto nei casi di blocco del circolatore o di malfunzionamento della PDC.



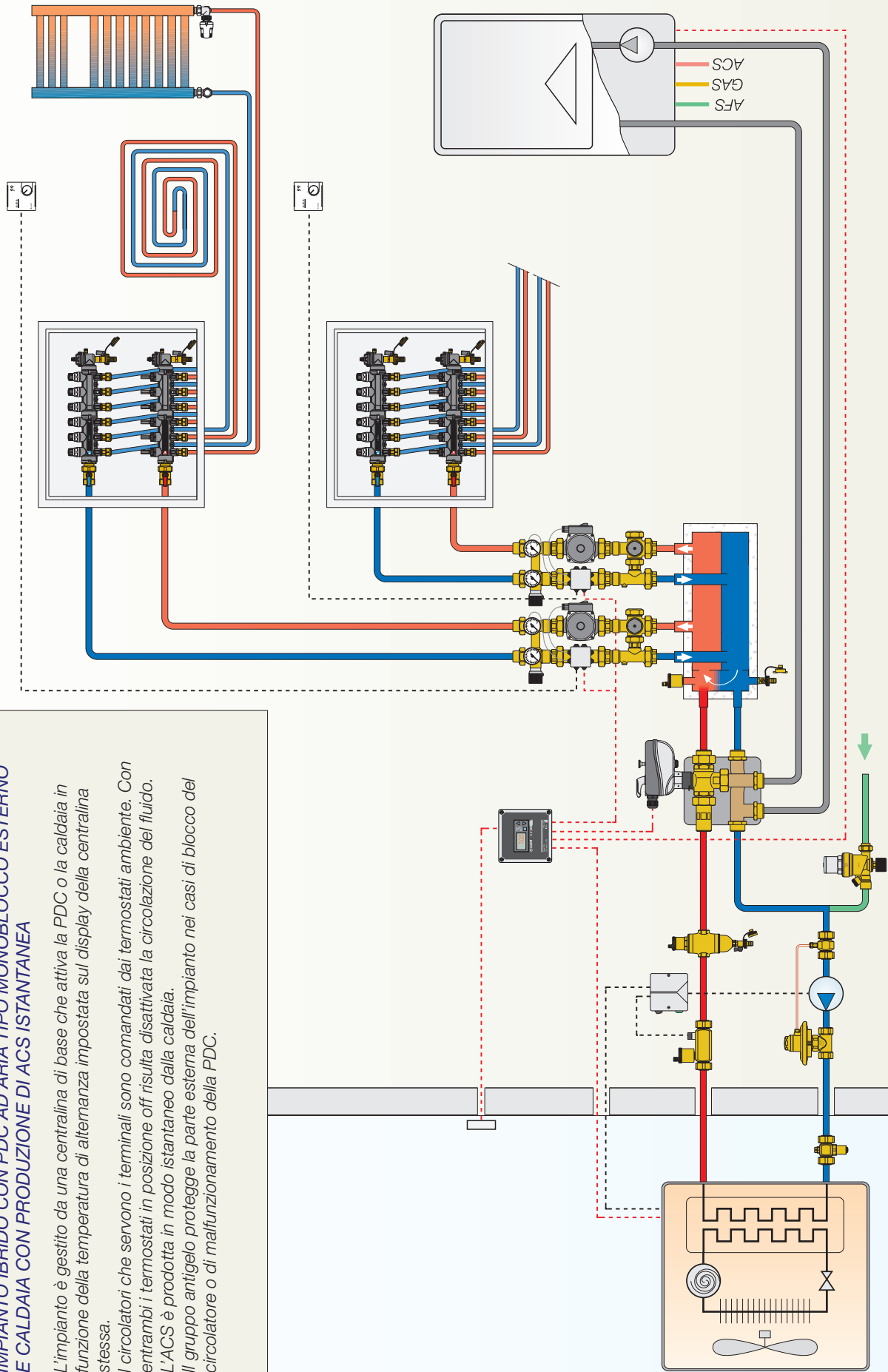
**IMPIANTO IBRIDO CON PDC AD ARIA TIPO MONOBLOCCO ESTERNO  
E CALDAIA CON PRODUZIONE DI ACS Istantanea**

L'impianto è gestito da una centralina di base che attiva la PDC o la caldaia in funzione della temperatura di alternanza impostata sul display della centralina stessa.

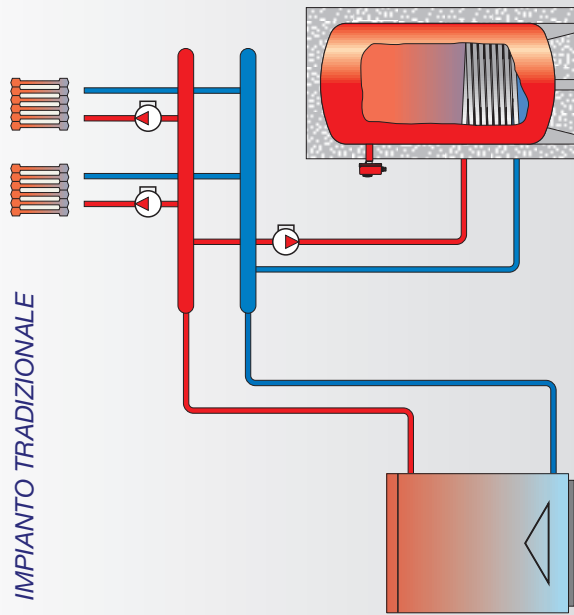
I circolatori che servono i terminali sono comandati dai termostati ambiente. Con entrambi i termostati in posizione off risulta disattivata la circolazione del fluido.

L'ACS è prodotta in modo istantaneo dalla caldaia.

Il gruppo antigelo protegge la parte esterna dell'impianto nei casi di blocco del circolatore o di malfunzionamento della PDC.



### IMPIANTO TRADIZIONALE

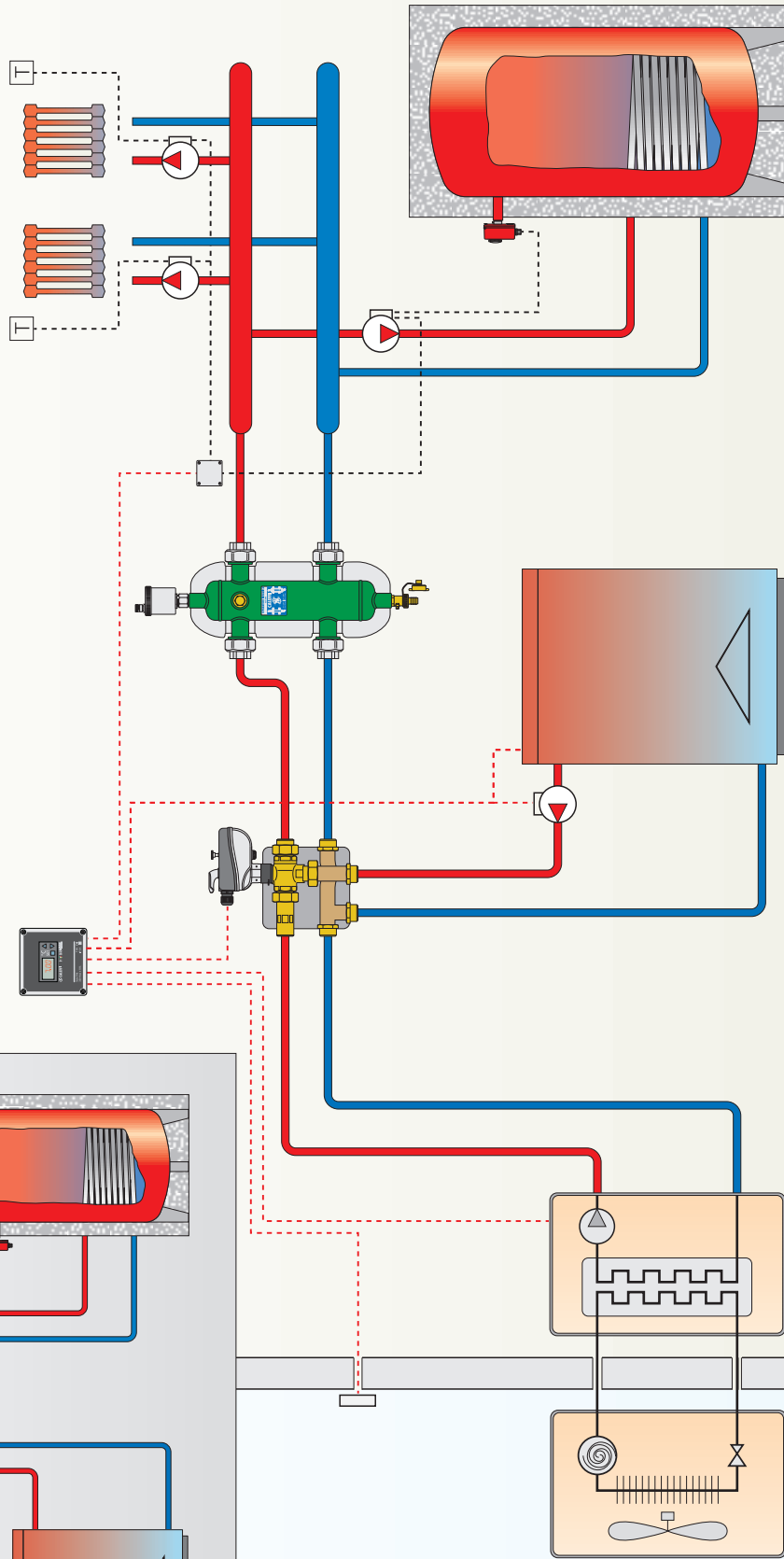


### ESEMPIO DI TRASFORMAZIONE DI UN IMPIANTO TRADIZIONALE IN UN IMPIANTO IBRIDO CON PDC AD ARIA A DUE UNITÀ E CALDAIA

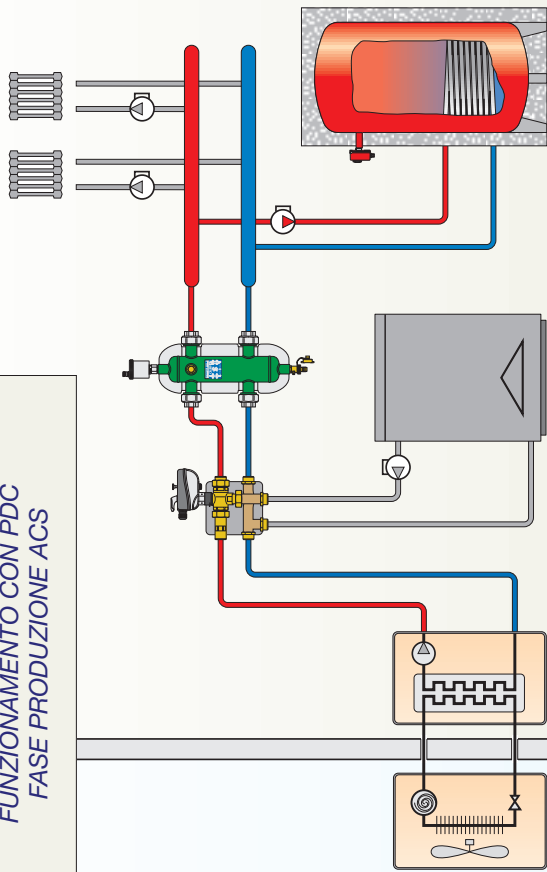
L'impianto è gestito da una centralina di base che attiva la PDC o la caldaia in funzione della temperatura di alternanza impostata sul display della centralina stessa. I circolatori dei radiatori sono comandati da termostati ambiente, mentre il circolatore che serve a produrre ACS è comandato dal termostato ad immersione del bollitore.

La produzione di ACS ha precedenza sul riscaldamento. Tale accorgimento serve ad evitare tempi di produzione dell'ACS troppo lunghi, essendo limitata la quantità di calore producibile dalla PDC.

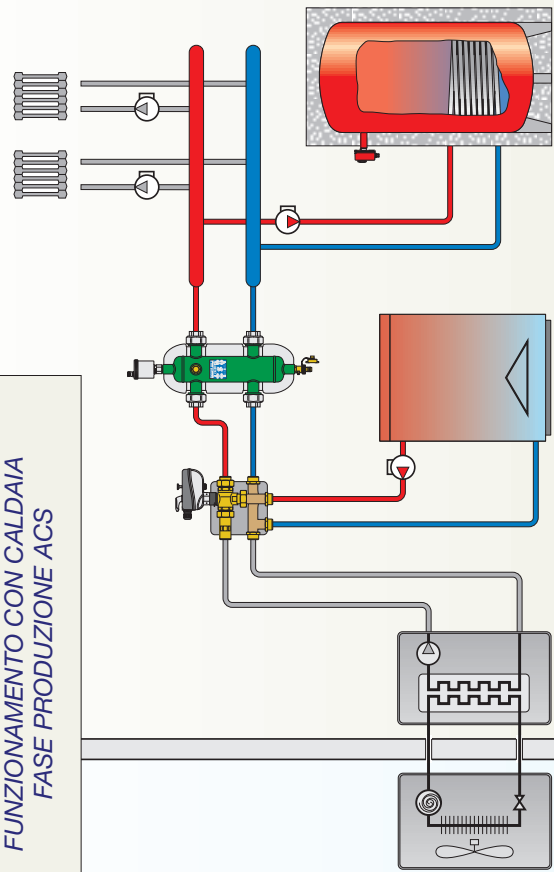
**Nota:** ved. pag. 14 - paragrafo produzione di ACS - osservazioni in merito alla taratura del termostato del bollitore e al possibile funzionamento con regolazione climatica della PDC e della caldaia.



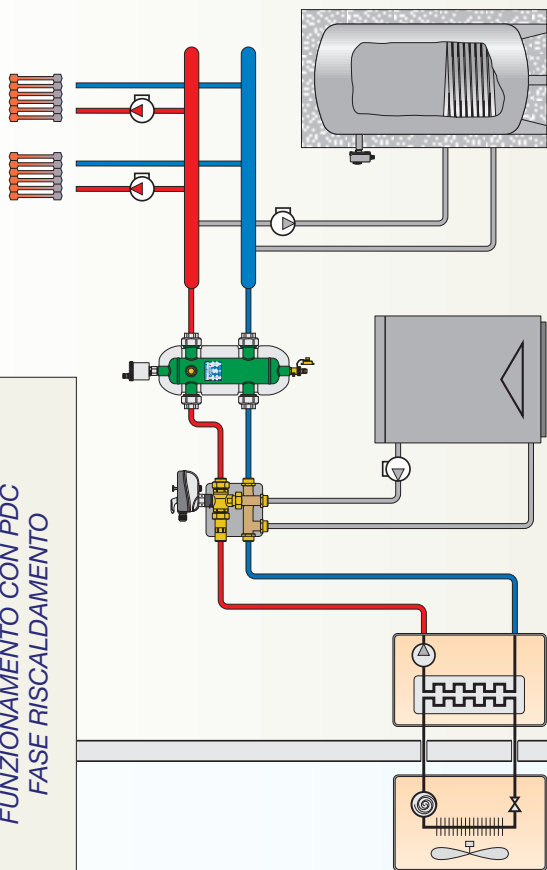
FUNZIONAMENTO CON PDC  
FASE PRODUZIONE ACS



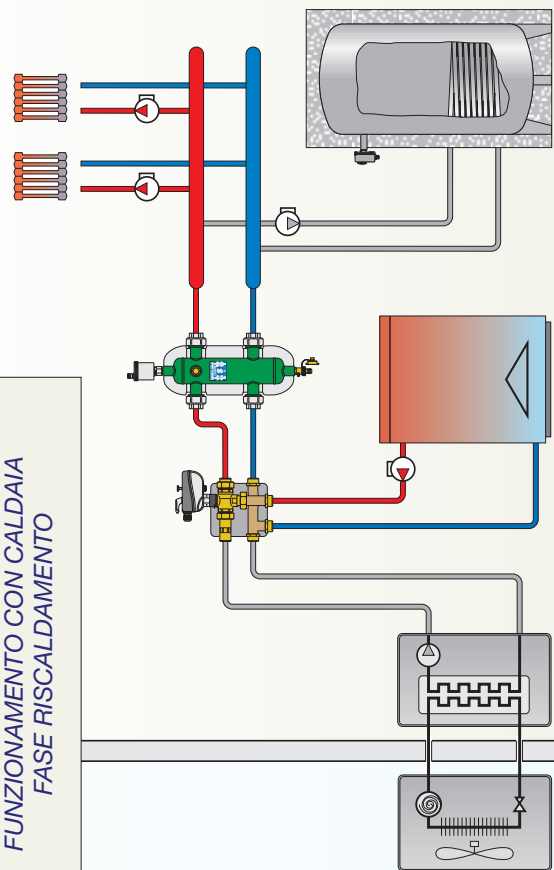
FUNZIONAMENTO CON CALDAIA  
FASE PRODUZIONE ACS



FUNZIONAMENTO CON PDC  
FASE RISCALDAMENTO



FUNZIONAMENTO CON CALDAIA  
FASE RISCALDAMENTO

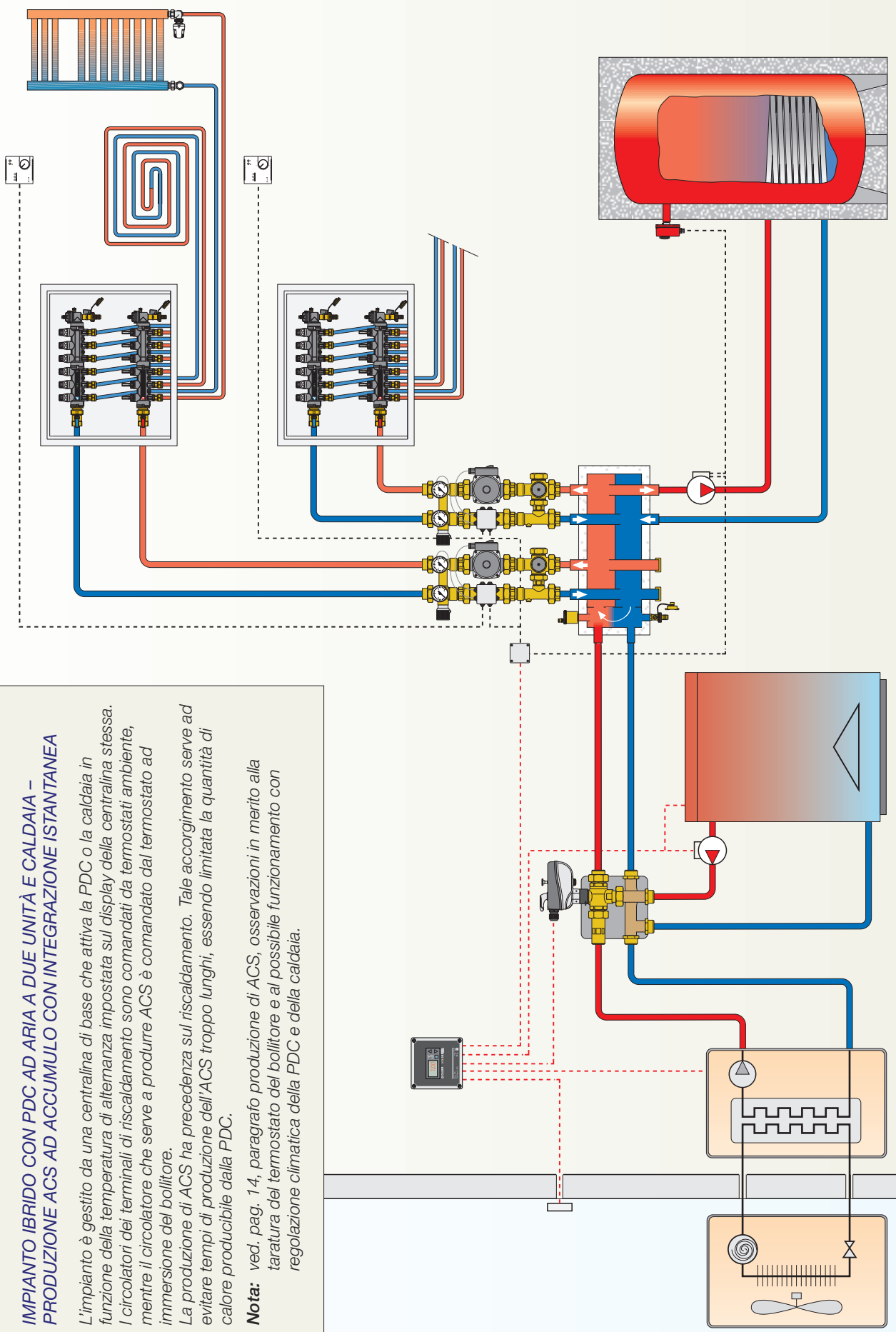


**IMPIANTO IBRIDO CON PDC AD ARIA A DUE UNITÀ E CALDAIA –  
 PRODUZIONE ACS AD ACCUMULO CON INTEGRAZIONE Istantanea**

L'impianto è gestito da una centralina di base che attiva la PDC o la caldaia in funzione della temperatura di alternanza impostata sul display della centralina stessa. I circolatori dei terminali di riscaldamento sono comandati da termostati ambiente, mentre il circolatore che serve a produrre ACS è comandato dal termostato ad immersione del bollitore.

La produzione di ACS ha precedenza sul riscaldamento. Tale accorgimento serve ad evitare tempi di produzione dell'ACS troppo lunghi, essendo limitata la quantità di calore producibile dalla PDC.

**Nota:** ved. pag. 14, paragrafo produzione di ACS, osservazioni in merito alla taratura del termostato del bollitore e al possibile funzionamento con regolazione climatica della PDC e della caldaia.



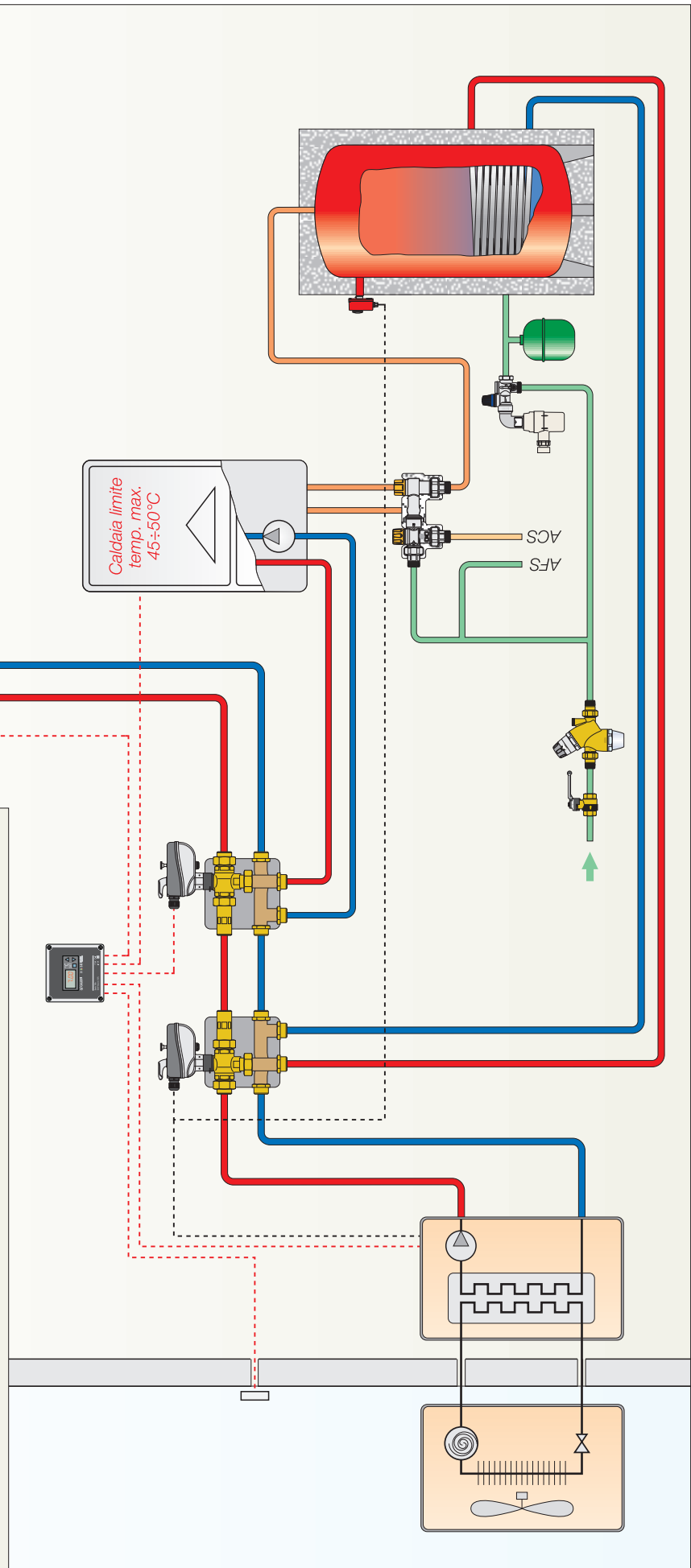


**IMPIANTO IBRIDO CON PDC AD ARIA A DUE UNITÀ E CALDAIA –  
 PRODUZIONE ACS AD ACCUMULO E INTEGRAZIONE CON CALDAIA**

L'impianto è gestito da una centralina di base che attiva la PDC o la caldaia in funzione della temperatura di alternanza impostata sul display della centralina stessa. La produzione dell'ACS ad accumulo è ottenuta col kit di deviazione posto a monte del kit principale. Tale kit invia acqua al boiler quando la PDC è attiva e lo richiede il termostato ad immersione del boiler.

Se l'acqua del boiler non raggiunge la temperatura richiesta, una regolazione tipo Solarinca (ved. Idrraulica 32) devia l'acqua sanitaria verso la caldaia e poi la miscela.

**Nota:** ved. pag. 14, paragrafo produzione di ACS, osservazioni in merito alla taratura del termostato del boiler e al possibile funzionamento con regolazione climatica della PDC e della caldaia.

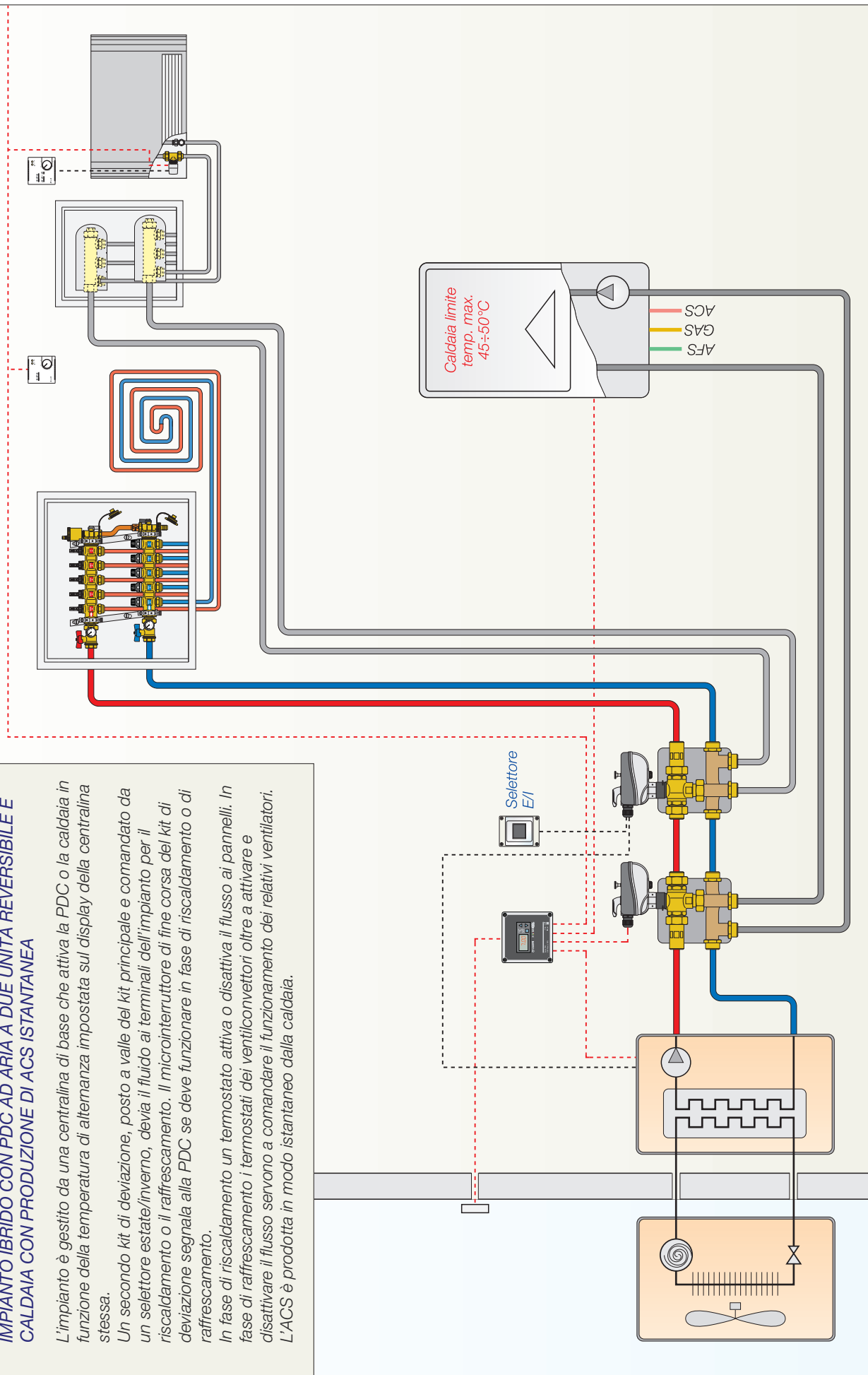


### IMPIANTO IBRIDO CON PDC AD ARIA A DUE UNITÀ REVERSIBILE E CALDAIA CON PRODUZIONE DI ACS ISTANTANEA

L'impianto è gestito da una centralina di base che attiva la PDC o la caldaia in funzione della temperatura di alternanza impostata sul display della centralina stessa.

Un secondo kit di deviazione, posto a valle del kit principale e comandato da un selettore estate/inverno, devia il fluido ai terminali dell'impianto per il riscaldamento o il raffrescamento. Il microinterruttore di fine corsa del kit di deviazione segnala alla PDC se deve funzionare in fase di riscaldamento o di raffrescamento.

In fase di riscaldamento un termostato attivo o disattiva il flusso ai pannelli. In fase di raffrescamento i termostati dei ventilconvettori oltre a attivare e disattivare il flusso servono a comandare il funzionamento dei relativi ventilatori. L'ACS è prodotta in modo istantaneo dalla caldaia.



### IMPIANTO IBRIDO CON PDC AD ARIA A DUE UNITÀ REVERSIBILE E CALDAIA CON PRODUZIONE DI ACS AD ACCUMULO

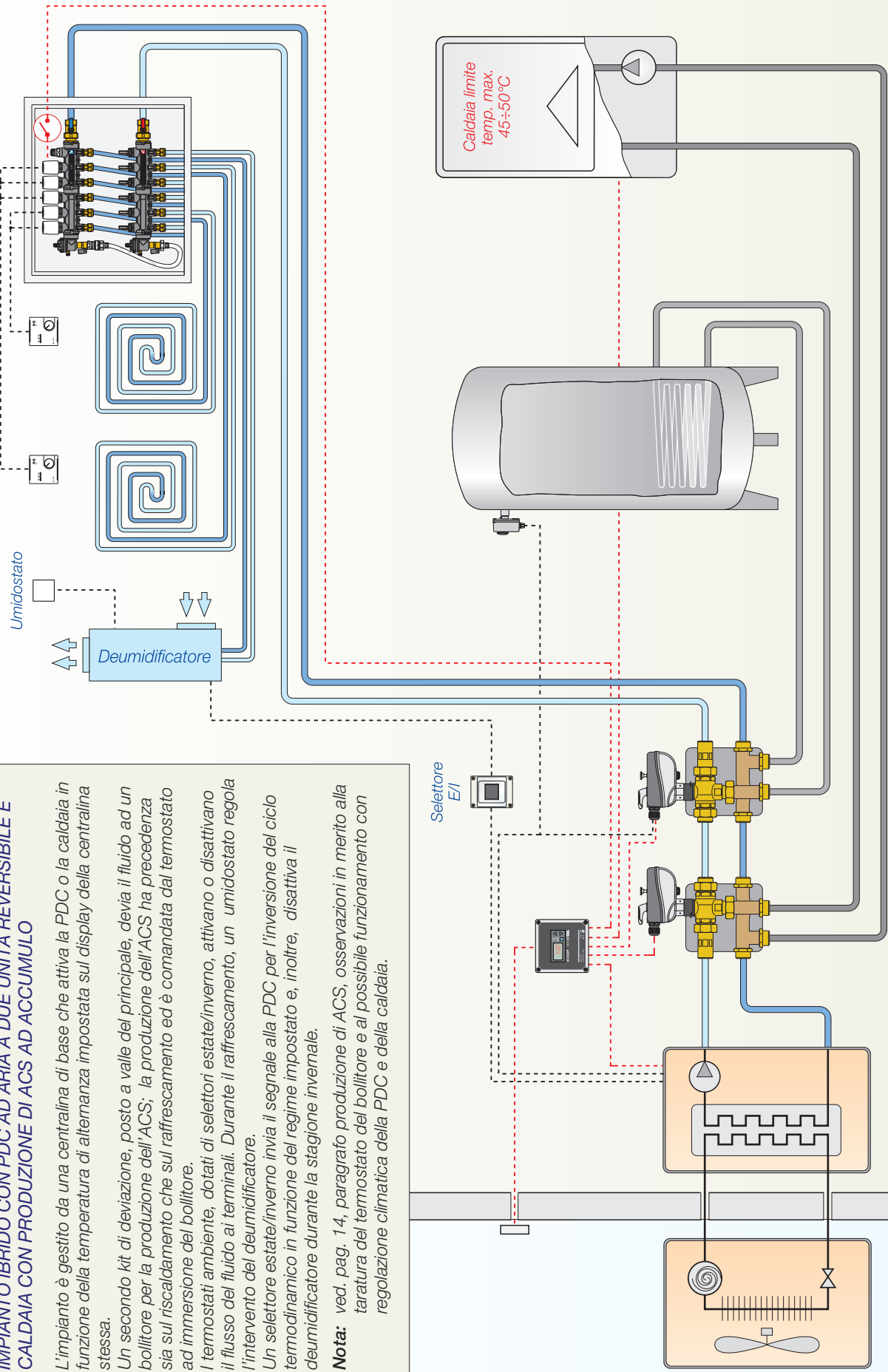
L'impianto è gestito da una centralina di base che attiva la PDC o la caldaia in funzione della temperatura di alternanza impostata sul display della centralina stessa.

Un secondo kit di deviazione, posto a valle del principale, devia il fluido ad un bollitore per la produzione dell'ACS; la produzione dell'ACS ha precedenza sia sul riscaldamento che sul raffrescamento ed è comandata dal termostato ad immersione del bollitore.

I termostati ambiente, dotati di selettori estate/inverno, attivano o disattivano il flusso del fluido ai terminali. Durante il raffrescamento, un umidostato regola l'intervento del deumidificatore.

Un selettore estate/inverno invia il segnale alla PDC per l'inversione del ciclo termodinamico in funzione del regime impostato e, inoltre, disattiva il deumidificatore durante la stagione invernale.

**Nota:** ved. pag. 14, paragrafo produzione di ACS, osservazioni in merito alla taratura del termostato del bollitore e al possibile funzionamento con regolazione climatica della PDC e della caldaia.



## Gruppo di integrazione tra pompa di calore e caldaia. HYBRICAL®

IT PATENT PENDING



### Cod. 106160 - Caratteristiche tecniche

#### Prestazioni

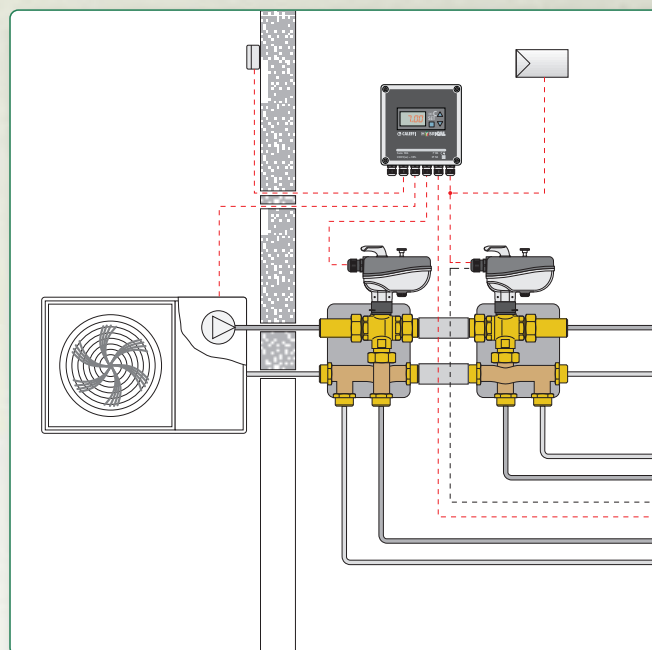
Fluido d'impiego:	acqua, soluzioni glicolate
Massima percentuale glicole:	50%
Pressione massima di esercizio:	10 bar
Campo temperatura di esercizio:	-10÷110°C
Alimentazione:	230 V (ac)
Attacchi:	1" M

### Componenti caratteristici

- Regolatore elettronico
- Servomotore
- Sonda esterna
- Valvola deviatrice
- Kit di collegamento

### offre questi vantaggi

- ✓ è utilizzabile per realizzare non solo impianti ibridi nuovi ma anche impianti ibridi derivati da impianti esistenti;
- ✓ non vincola allo stesso Produttore per la scelta sia della caldaia che della pompa di calore: prodotti tecnologicamente molto diversi fra loro;
- ✓ rende più facile e semplice il lavoro di realizzazione e di gestione degli impianti ibridi;
- ✓ è utilizzabile in diverse tipologie d'impianto per meglio rispondere alle specifiche esigenze, economiche e di comfort, delle singole utenze;
- ✓ consente di realizzare il collegamento fra i generatori di calore con soluzioni alloggiabili anche in cassette a parete: cosa molto importante specie in piccole unità abitative;
- ✓ assicura la realizzazione di impianti compatti, esteticamente validi, facili da tener sotto controllo e che non richiedono manutenzioni specializzate;
- ✓ la centralina di regolazione consente di evitare errori sia in fase di progettazione che di realizzazione degli schemi elettrici.





## Kit di deviazione per pompa di calore. HYBRICAL®

IT PATENT PENDING



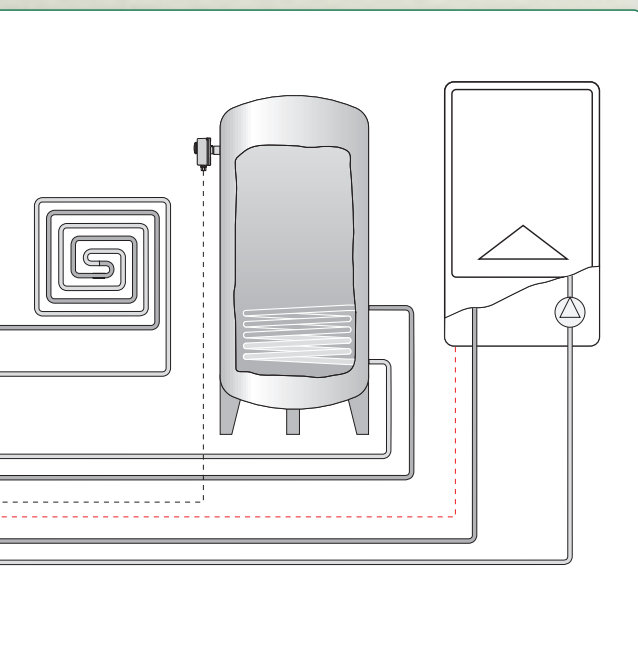
### Cod. 106060 - Caratteristiche tecniche

#### Prestazioni

Fluido d'impiego:	acqua, soluzioni glicolate
Massima percentuale glicole:	50%
Pressione massima di esercizio:	10 bar
Campo temperatura di esercizio:	-10÷110°C
Alimentazione:	230 V (ac)
Attacchi:	1" M

### Componenti caratteristici

- Servomotore
- Valvola deviatrice
- Kit di collegamento

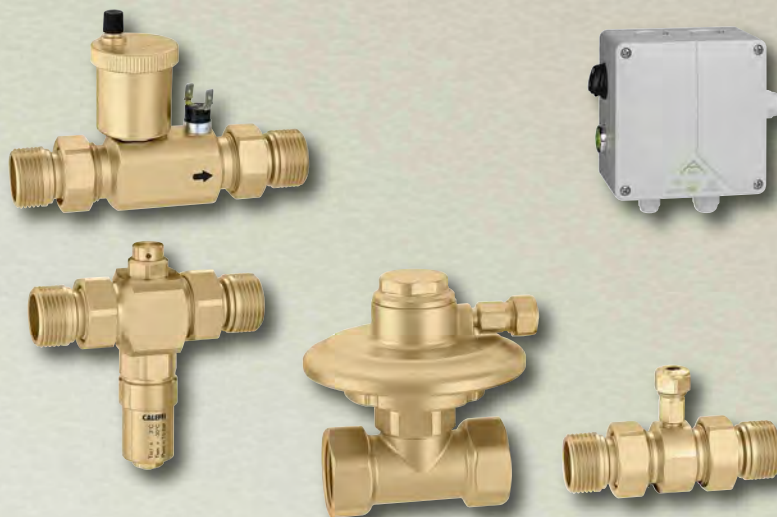


### offre questi vantaggi

- ✓ è utilizzabile per collegare fra loro 3 circuiti (2 in entrata e 1 in uscita) in modo agevole e senza scavalco dei tubi;
- ✓ la valvola di deviazione a 3 vie presenta perdite di carico poco elevate in relazione alle portate normalmente previste;
- ✓ la valvola ha tempi d'intervento relativamente brevi e serve a consentire una rapida messa a regime dell'impianto ed evitare colpi d'ariete;
- ✓ la valvola è dotata di una leva utilizzabile per regolare manualmente la posizione dell'otturatore;
- ✓ la valvola funziona anche con elevate pressioni differenziali e non trafila in quanto le superfici di contatto sede-otturatore sono autopulenti;
- ✓ la valvola è dotata di microinterruttori per l'attivazione e la disattivazione di comandi correlati alla posizione di lavoro della valvola stessa;
- ✓ la coibentazione a guscio preformato è molto utile al fine di poter ottenere impianti termicamente ben isolati e, negli impianti di raffrescamento, impedisce il formarsi di condensa sul corpo della valvola e sul raccordo speciale.



## Kit antigelo



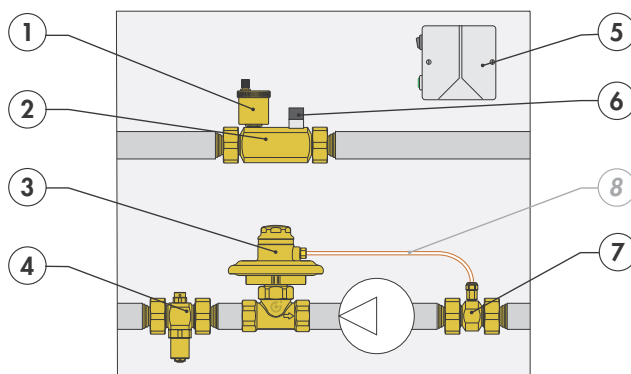
### Serie 109 - Caratteristiche tecniche

#### Prestazioni

Fluido d'impiego:	acqua, soluzioni glicolate
Massima percentuale di glicole:	50%
Pressione massima prova idraulica:	10 bar
Pressione massima d'esercizio:	3 bar
$\Delta p$ ammissibile:	3 bar
Campo temperatura d'esercizio:	0÷65°C
Campo temperatura ambiente:	-20÷60°C
Attacchi:	1" a bocchettone (valvola differenziale 1" F)

#### Componenti caratteristici

1. Valvola automatica di sfogo aria
2. Valvola di ritegno predisposta per valvola di sfogo aria e termostato di minima
3. Valvola differenziale
4. Valvola antigelo
5. Centralina
6. Termostato di minima
7. Raccordo con presa di pressione
8. Tubo in rame da 8 mm (non fornito)



## Valvole di zona a sfera motorizzate per impianti di condizionamento



### Serie 6452 - 6453 - 6459 - Caratteristiche tecniche

#### Prestazioni

Con microinterruttore ausiliario	
Pressione massima d'esercizio:	10 bar
$\Delta p$ max:	10 bar
Campo di temperatura:	-10÷110°C
Alimentazione:	230 V (ac) o 24 V (ac)
Assorbimento:	6 VA
Portata contatti micro ausiliario:	6 (2) A (230 V)
Campo temperatura ambiente:	-10÷55°C
Grado di protezione:	IP 65
Tempo di manovra:	50 s (rotazione 90°)

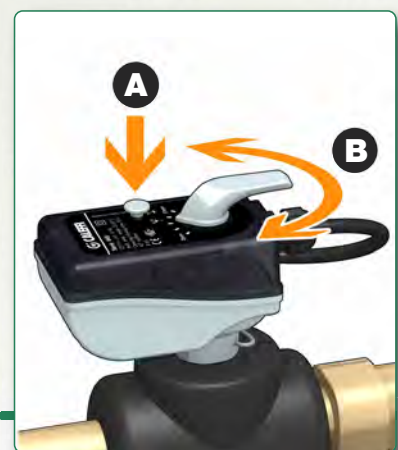
#### Particolarità costruttive

La valvola è dotata di bocchettone a sede piana con O-Ring di tenuta ad EPDM . L'utilizzo del meccanismo di intercettazione a sfera consente pressioni differenziali di esercizio elevate e, in apertura totale, basse perdite di carico. I bassi valori di coppia in apertura/chiusura, contestualmente all'utilizzo di una adeguata coppia di spunto dinamico del servomotore, rendono brevi i tempi di manovra.

Il servocomando è fornito di leva di comando (B) per l'apertura/chiusura manuale della valvola, manovrabile premendo il pulsante (A). La leva funge anche da indicatore di posizione.

Il fissaggio dell'attuatore al corpo valvola, a mezzo di un fermo elastico in acciaio inox , ne consente anche il veloce smontaggio per effettuare azioni di verifica e di manovra sull'asta di comando della sfera con l'ausilio di un cacciavite.

Tra il corpo valvola ed il servomotore è interposto un disgiuntore termico in tecnopolimero che ha la funzione di impedire eventuali formazioni di condensa all'interno del servocomando stesso.





## Disaeratori DISCAL®



551003	55100.	55190.	551..2	551..3
<i>IT PATENT</i>				
No	Sì	No	Sì	
<i>Materiale:</i>				
ottone			acciaio	
<i>Pressione massima d'esercizio:</i>				
10 bar				
<i>Pressione massima di scarico</i>				
10 bar				
<i>Campo temperatura di esercizio:</i>				
0÷110°C			0÷105°C (100°C per DN 125 e DN 150)	
<i>Attacchi:</i>				
3/4"	da 3/4" a 2"	3/4" e 1"	da DN 50 a DN 150	



### offrono questi vantaggi

- ✓ aiutano ad evitare anomalie di esercizio;
- ✓ contribuiscono all'efficienza termica dell'impianto;
- ✓ servono a non compromettere il regolare ciclo di vita di componenti;
- ✓ limitano i costi di manutenzione e di gestione.

### servono ad evitare

- ✓ una laboriosa messa in funzione degli impianti con frequenti operazioni di sfiato manuale;
- ✓ il funzionamento rumoroso dei radiatori;
- ✓ il possibile blocco della circolazione negli impianti con contropendenze o con pannelli a parete;
- ✓ minor resa dei radiatori e scambiatori di calore;
- ✓ fenomeni di cavitazione nelle pompe e possibili forti vibrazioni, rumori e rotture;
- ✓ corrosioni, e quindi usura precoce, dei componenti metallici dell'impianto (caldaie, tubi, radiatori).

## Disaeratori-defangatori DISCALDIRT®



54600.	5460.2	5460.3
<i>IT PATENT</i>		
Sì		
<i>Materiale:</i>		
ottone	acciaio	
<i>Pressione massima d'esercizio:</i>		
10 bar		
<i>Pressione massima di scarico:</i>		
10 bar		
<i>Capacità separazione particelle:</i>		
fino a 5 µm		
<i>Campo temperatura di esercizio:</i>		
0÷110°C	0÷105°C (100°C per DN 125 e DN 150)	
<i>Attacchi:</i>		
3/4" e 1"	da DN 50 a DN 150	



**oltre ai benefici garantiti dalle soluzioni con disaeratori e defangatori installati separatamente, offrono i seguenti vantaggi:**

- ✓ eliminazione continua e contemporanea di aria ed impurità contenute nei circuiti idraulici degli impianti di climatizzazione;
- ✓ richiedono spazi più limitati per quanto riguarda sia la messa in opera sia gli interventi di manutenzione;
- ✓ hanno un costo d'acquisto più basso;
- ✓ richiedono minor tempo, e quindi costi di messa in opera più bassi, perchè necessitano solo 2 attacchi invece di 4.



## Defangatori *DIRTCAL*®



<b>54620.</b>	<b>54690.</b>	<b>5465.0</b>
<i>IT PATENT</i>		
Si	No	Si
<i>Materiale:</i>		
ottone		acciaio
<i>Pressione massima d'esercizio:</i>		
10 bar		
<i>Capacità separazione particelle:</i>		
fino a 5 µm		
<i>Campo temperatura di esercizio:</i>		
0÷110°C		0÷105°C (100°C per DN 125 e DN 150)
<i>Attacchi:</i>		
da 3/4" a 2"	3/4" e 1"	da DN 50 a DN 150



### **offrono questi vantaggi**

- ✓ aiutano ad evitare anomalie di esercizio;
- ✓ contribuiscono all'efficienza termica dell'impianto;
- ✓ servono a non compromettere il regolare ciclo di vita di componenti;
- ✓ limitano i costi di manutenzione e di gestione.

### **servono ad evitare**

- ✓ minor resa dei corpi scaldanti e degli scambiatori di calore per possibili riduzioni sia della portata sia della superficie di scambio termico;
- ✓ corrosioni per aerazione differenziale, dovute al fatto che, in presenza di acqua, uno strato di sporco su una superficie metallica innesca pile localizzate ad azione corrosiva;
- ✓ funzionamento anomalo delle valvole di regolazione causato dallo sporco che può aderire tenacemente alle loro sedi;
- ✓ blocchi e grippaggi delle pompe causati dallo sporco in esse accumulabile sia per la loro particolare geometria sia per i campi magnetici generati.

## Defangatori con magnete **DIRTMAG®**

IT PATENT PENDING



### Serie 5463 - Caratteristiche tecniche

#### Prestazioni

Pressione massima d'esercizio:  
Campo di temperatura:  
Capacità di separazione particelle:  
Attacchi:

10 bar  
0÷110°C  
fino a 5 µm  
3/4" - 1" - 1 1/4" - 1 1/2" - 2"



**oltre ai benefici garantiti dalle soluzioni con defangatori di tipo tradizionale, offrono i seguenti vantaggi:**

- ✓ ottima capacità di cattura delle particelle ferrose tramite inserti magnetici al neodimio contenuti in una fascia esterna facilmente asportabile;
- ✓ migliorata capacità di trattenimento dei contaminanti non ferrosi grazie al trascinamento dovuto alle particelle ferrose;
- ✓ pulizia estremamente veloce ed efficace grazie alla fascia magnetica rimuovibile dall'esterno e lo scarico a passaggio maggiorato;
- ✓ la coibentazione fornita di serie, appositamente studiata per non compromettere le operazioni di pulizia, li rende adatti ad ogni tipo di impianto garantendo basse dispersioni ed un'adeguata protezione anticondensa.





# DI QUA NON SI PASSA!



## SERIE 5463 - 5462 - 5469 - 5465 DEFANGATORI MAGNETICI DIRTMAG® DEFANGATORI DIRTCAL®

- Separano dall'acqua sabbia e fanghi, che causano precoci usure e danneggiamenti
- Rimuovono anche le particelle di impurità più piccole
- Specifici per separazione continua, mediante ripetuti passaggi del fluido
- Disponibile ampia gamma di versioni: con attacchi filettati e flangiati, con coibentazione preformata e con magneti



38<sup>a</sup> Mostra convegno  
Expocomfort  
27/30 Marzo 2012  
fieramilano

Vieni a visitare il nostro stand:  
Pad. 7.1 - Stand A41 A51 C42 C52

**CALEFFI**  
Hydronic Solutions